

DISTRIBUȚIE ENERGIE ELECTRICĂ ROMANIA	SPECIFICAȚIE TEHNICĂ UNIFICATĂ		ST 93-4 - MT	
	CELULĂ DE TRANSFORMATOR DE MEDIE TENSIUNE DIN POSTURI DE TRANSFORMARE CU ÎNTRERUPTOR FIX ȘI SEPARATOR DE SARCINĂ ÎN SF₆, CU TREI POZIȚII		Ediția: U1	Revizia: 1
			Anul ediției: 2024	
		Pagina: 1/30		

ISTORICUL EDIȚIILOR / REVIZIILOR

Ediția/ Revizia	CODIFICARE	Data	Capitole modificate	Cauzele modificărilor
1/0	ST 93			
U1/0	ST 93-4 - MT - Celulă de transformator de medie tensiune din posturi de transformare cu întreruptor fix și separator de sarcină în SF ₆ , cu trei poziții Ed.U1, Rev.0, 2021	August 2021	Toate	Revizuire conținut; Aliniere codificare și format ST
U1/1	ST 93-4 - MT - Celulă de transformator de medie tensiune din posturi de transformare cu întreruptor fix și separator de sarcină în SF ₆ cu trei poziții Ed.U1, Rev.1, 2024	2024	Cap 1; 2; 3; 4; 5; 6; 7; 8; Anexa 1	Revizuire conținut; Eliminarea Capitol cu privire la SR EN ISO 9001:2015, SR EN ISO 14001:2015, SR ISO 45001:2018 – măsură de remediere în Specificații Tehnice urmare a solicitării ANAP către DEER în ACC nr 8810/5.06.2024

Elaborat: Serviciu Inginerie și Standardizare	Avizare: Aviz CTE-C nr. 10/574/465/31.12.2024	Intrare în vigoare: 31.12.2024
---	---	--

DISTRIBUȚIE ENERGIE ELECTRICĂ ROMANIA	SPECIFICAȚIE TEHNICĂ UNIFICATĂ	ST 93-4 - MT	
	CELULĂ DE TRANSFORMATOR DE MEDIE TENSIUNE DIN POSTURI DE TRANSFORMARE CU ÎNTRERUPTOR FIX ȘI SEPARATOR DE SARCINĂ ÎN SF₆, CU TREI POZIȚII	Ediția: U1	Revizia: 1
		Anul ediției: 2024	
		Pagina: 2/30	

CUPRINS

ISTORICUL EDIȚIILOR / REVIZIILOR.....	1
1. Condiții generale	4
1.1. Obiect și domeniu de aplicare	4
1.2. Condiții de mediu și de funcționare	4
1.3. Durata de funcționare	4
2. Standarde și reglementări de referință	4
2.1. Standarde de produs	5
2.2. Standarde și reglementări generale	5
3. Condiții și caracteristici constructive	7
3.1. Tipul constructiv	7
3.2. Varianta constructivă	7
3.3. Forma, dimensiunile, masa	8
3.4. Alte condiții/caracteristici constructive	8
3.4.1. Protecția împotriva șocurilor electrice prin atingere directă	8
3.4.2. Protecția împotriva șocurilor electrice prin atingere indirectă	8
3.4.3. Gradul de protecție și defecțiunile interne	9
3.4.4. Legarea la pământ	9
3.4.5. Interblocaje și securitatea personalului de exploatare	9
3.4.6. Clasa de partiție	9
3.4.7. Categoria de pierdere a continuității serviciului LSC	9
3.5. Părți componente	9
3.6. Accesorii	11
3.6.1. Accesorii standard	11
3.6.2. Accesorii opționale	11
4. Condiții și caracteristici tehnice.....	11
4.1. Caracteristici tehnice	11
4.1.1. Caracteristici de scurtcircuit ale circuitului principal	12
4.1.2. Caracteristici de scurtcircuit ale circuitului de legare la pământ	12
4.1.3. Separator de sarcină în în SF ₆ , cu trei poziții " închis – deschis – legat la pământ"	12
4.1.4. Întreruptor de medie tensiune în vid	12
4.1.5. Caracteristici electrice pentru alimentarea dispozitivelor de închidere (conectare) / deschidere (deconectare) și a circuitelor auxiliare și de comandă	12
4.1.6. Funcții panou comandă - control	13
4.1.7. Transformatoare de curent de medie tensiune	13
4.1.8. Transformator de curent homopolar	13
4.1.9. Separator de legare la pământ (CLP)	14
4.1.10. Nivelul de umplere cu SF ₆ separator de sarcină	14
4.1.11. Clasificarea la arc intern (IAC)	14
4.2. Alte condiții/caracteristici tehnice.....	15

Elaborat: Serviciu Inginerie și Standardizare	Avizare: Aviz CTE-C nr. 10/574/465/31.12.2024	Intrare în vigoare: 31.12.2024
--	---	--

DISTRIBUȚIE ENERGIE ELECTRICĂ ROMANIA	SPECIFICAȚIE TEHNICĂ UNIFICATĂ	ST 93-4 - MT	
	CELULĂ DE TRANSFORMATOR DE MEDIE TENSIUNE DIN POSTURI DE TRANSFORMARE	Ediția: U1	Revizia: 1
	CU ÎNTRERUPTOR FIX ȘI SEPARATOR DE SARCINĂ ÎN SF₆, CU TREI POZIȚII	Anul ediției: 2024	
		Pagina: 3/30	

4.2.1.	Cerințe de siguranță în alimentarea dispozitivului de închidere (conectare) / deschidere (deconectare)	15
4.3.	Condiții de funcționare privind securitatea, sănătatea și calitatea vieții	15
4.4.	Condiții de compatibilitate electromagnetică	15
4.5.	Condiții privind rezistența la seism	15
5.	Încercări și verificări	15
5.1.	Încercări și verificări de tip	16
5.2.	Încercări și verificări individuale	16
6.	Marcare/Inscripționare	16
6.1.	Plăcuța de Identificare/Marcare	17
6.2.	Alte inscripționări	17
7.	Documente	17
7.1.	Documentație minimală prezentată în propunerea tehnică la ofertare	17
7.2.	Documente care însoțesc produsele la livrare	18
8.	Ambalare, transport, depozitare	18
8.1.	Ambalare	18
8.2.	Transport	18
8.3.	Depozitare	18
9.	Garanții	19
10.	Anexe	19
ANEXA 1. Celulă de transformator de medie tensiune cu întreruptor fix și separator de sarcină în SF₆, cu trei poziții, din posturi de transformare		20
ANEXA 2. Schemă electrică monofilară celulă de transformator de medie tensiune cu întreruptor fix și separator de sarcină în SF₆, cu trei poziții, din posturi de transformare – exemplu		30

Elaborat: Serviciu Inginerie și Standardizare	Avizare: Aviz CTE-C nr. 10/574/465/31.12.2024	Intrare în vigoare: 31.12.2024
--	---	--

DISTRIBUȚIE ENERGIE ELECTRICĂ ROMANIA	SPECIFICAȚIE TEHNICĂ UNIFICATĂ	ST 93-4 - MT	
	CELULĂ DE TRANSFORMATOR DE MEDIE TENSIUNE DIN POSTURI DE TRANSFORMARE CU ÎNTRERUPTOR FIX ȘI SEPARATOR DE SARCINĂ ÎN SF₆, CU TREI POZIȚII	Ediția: U1	Revizia: 1
		Anul ediției: 2024	
		Pagina: 4/30	

CERINȚE TEHNICE COMUNE

1. Condiții generale

1.1. Obiect și domeniu de aplicare

Specificația tehnică stabilește condițiile tehnice și constructive pe care trebuie să le îndeplinească celulele de transformator de medie tensiune (24kV) cu întreruptor fix și separator de sarcină în SF₆, cu trei poziții, din posturile de transformare.

Celulele de transformator, ce fac obiectul prezentei specificații tehnice, sunt destinate a fi utilizate în RED MT, cu frecvența nominală de 50 Hz, pentru montare în interiorul PTM, PTZ, PTA_b (în montaj suprateran, subteran, semiîngropat) și vor avea funcția de a alimenta și proteja la scurtcircuit transformatoarele trifazate de putere MT/JT din PTM, PTZ, PTA_b, prin intermediul întreruptorului fix și separatorului de sarcină în SF₆, cu trei poziții.

1.2. Condiții de mediu și de funcționare

- Loc de montaj: interior
- Altitudinea maximă față de nivelul mării: 1000 m
În cazul montării la altitudine mai mare de 1000 m, în PTE/CS se va preciza altitudinea de funcționare.
- Zona climatică (conf. SR EN 60721-2-1:2014): temperată
- Media valorilor anuale extreme ale temperaturii (conf. SR EN 60721-2-1:2014): -20°C / +40°C
- Valori extreme absolute ale temperaturii (conf. SR EN 60721-2-1:2014): -30°C / +50°C
- Temperatura maximă interioară (conf. SR EN 62271-1:2018 modificat de SR EN 62271-1:2018/A1:2022): +40°C
- Temperatura minimă interioară (conf. SR EN 62271-1:2018 modificat de SR EN 62271-1:2018/A1:2022): -5°C
- Temperatura medie interioară în 24 h (conf. SR EN 62271-1:2018 modificat de SR EN 62271-1:2018/A1:2022): +35°C
- Media valorilor anuale ale umidității (conf. SR EN 60721-2-1:2014): 30 g/m³
- Umiditatea maximă absolută (conf. SR EN 60721-2-1:2014): 35 g/m³
- Umiditatea relativă medie în 24 h în interior (conf. SR EN 62271-1:2018 modificat de SR EN 62271-1:2018/A1:2022): ≤ 95%
- Presiunea medie a vaporilor de apă în 24 h în interior (conf. SR EN 62271-1:2018): ≤ 2,2 kPa
- Radiația solară maximă: 1180 W/m²
- Nivelul de poluare (conf. SR EN IEC 60071-2:2018): III sau IV, conform cerințelor din PTE/CS
- Solicitarea la seism (conf. P 100-1/2013): a_g (m/s²)= 0,4g, T_c (s) = 1,6, a_{vg} (m/s²)= 0,7a_g
- Zona cronokeraunică: A
- Clasa de corozivitate (conf. SR EN ISO 12944-2:2018 și SR EN ISO 9223:2012): C2, C3

Cerințele suplimentare specifice, în cazul funcționării celulei de transformator de medie tensiune din stațiile de transformare în alte condiții (precizate în PTE/CS) decât cele definite în SR EN 62271-1:2018 modificat de SR EN 62271-1:2018/A1:2022 cap.4. respectiv SR EN IEC 62271-200:2021 modificat de SR EN IEC 62271-200:2021/A1:2024 „Condiții normale și speciale de funcționare” (de exemplu: la altitudini mai mari de 1000 m), vor face obiectul unui acord între OD și producător.

1.3. Durata de funcționare

Durata de funcționare va fi de minim 15 ani.

2. Standarde și reglementări de referință

Celula de transformator de medie tensiune (24kV) trebuie să satisfacă cerințele următoarelor standarde și reglementări.

Elaborat: Serviciu Inginerie și Standardizare	Avizare: Aviz CTE-C nr. 10/574/465/31.12.2024	Intrare în vigoare: 31.12.2024
--	---	--

DISTRIBUȚIE ENERGIE ELECTRICĂ ROMANIA	SPECIFICAȚIE TEHNICĂ UNIFICATĂ		ST 93-4 - MT	
	CELULĂ DE TRANSFORMATOR DE MEDIE TENSIUNE DIN POSTURI DE TRANSFORMARE CU ÎNTRERUPTOR FIX ȘI SEPARATOR DE SARCINĂ ÎN SF₆, CU TREI POZIȚII		Ediția: U1	Revizia: 1
			Anul ediției: 2024	
		Pagina: 5/30		

2.1. Standarde de produs

Caracteristicile constructive, tehnice și funcționale ale celei de transformator de medie tensiune cu întreruptor fix și separator de sarcină în mediu de izolare alternativ la gazele fluorurate cu efect de seră SF₆, cu trei poziții trebuie să fie conform cerințelor standardelor de produs:

- SR EN 62271-1:2018 modificat de SR EN 62271-1:2018/A1:2022 Aparataj de înaltă tensiune. Partea 1: Specificații comune pentru aparataj de curent alternativ
- SR EN IEC 62271-200:2021 modificat de SR EN IEC 62271-200:2021/A1:2024 Aparataj de înaltă tensiune – Partea 200: Aparataj în carcasă metalică pentru curent alternativ și tensiuni nominale mai mari de 1 kV și mai mici sau egale cu 52 kV
- SR EN 62271-201:2014 Aparataj de înaltă tensiune. Partea 201: Aparataj în carcasă electroizolantă rezistentă, de curent alternativ și tensiuni nominale peste 1 kV și până la 52 kV inclusiv
- SR EN IEC 62271-100:2021 modificat de SR EN IEC 62271-100:2021/AC:2022 modificat de SR EN IEC 62271-100:2021/AC:2023 modificat de SR EN IEC 62271-100:2021/AC:2024 Aparataj de înaltă tensiune - Partea 100: Întreruptoare de putere (disjunctoare) de curent alternativ
- SR EN 62271-103:2012 valabil până la 10.11.2026 Aparataj de înaltă tensiune. Partea 103: Întreruptoare mecanice de sarcină pentru tensiuni nominale mai mari de 1kV și mai mici sau egale cu 52kV / înlocuit de SR EN IEC 62271-103:2023 Aparataj de înaltă tensiune. Partea 103: Întreruptoare de curent alternativ pentru tensiuni normate mai mari de 1 kV și mai mici sau egale cu 52 kV
- SR EN IEC 62271-102:2019 modificat de SR EN IEC 62271-102:2019 /A1:2022 Aparataj de înaltă tensiune. Partea 102: Separatoare și separatoare de legare la pământ de curent alternativ.
- SR EN 61243-5:2002 Lucrări sub tensiune. Detectoare de tensiune. Partea 5: Sisteme detectoare de tensiune (VDS)
- SR EN 61869-1:2010 Transformatoare de măsură. Partea 1: Cerințe generale
- SR EN 61869-2:2013 Transformatoare de măsură. Partea 2: Cerințe suplimentare pentru transformatoare de curent
- SR HD 578 S1:2002 Caracteristicile izolatoarelor suport de interior și de exterior destinate sistemelor cu tensiuni nominale mai mari de 1000 V

2.2. Standarde și reglementări generale

- SR CEI 60050 (212):1996 Vocabular Electrotehnic Internațional. Capitolul nr. 212: Materiale electroizolante solide, lichide și gazoase
- SR CEI 60050 (441):1997 Modificat de SR CEI 60050 (441):1997/A1:2005 Vocabular Electrotehnic Internațional. Capitolul nr. 441: Aparataj și siguranțe fuzibile
- SR IEC 60050 (448):2017 Vocabular Electrotehnic Internațional. Capitolul nr. 448: Protecția sistemului electric
- SR ISO 3864-2:2017 Simboluri grafice. Culori și semne de securitate. Partea 2: principii de proiectare pentru etichetarea de securitate a produselor
- SR EN 13523-1:2024 Vopsire continuă în bandă a metalelor. Metode de încercare. Partea 1: Grosimea acoperirii
- SR EN 13523-12:2024 Vopsire continuă în bandă a metalelor. Metode de încercare. Partea 12: Rezistența la zgâriere
- SR EN 13523-18:2020 Vopsire continuă în bandă a metalelor. Metode de încercare. Partea 18: Rezistența la coroziune
- SR EN 62271-202:2014 Modificat de SR EN 62271-202:2014/AC:2014 Modificat de SR EN 62271-202:2014/AC:2015 Aparataj de înaltă tensiune. Partea 202: Stații prefabricate de înaltă / joasă tensiune
- SR EN 62271-4:2014 Aparataj de înaltă tensiune. Partea 4: Proceduri privind utilizarea hexafluorurii de sulf (SF₆) și a amestecurilor care conțin SF₆
- SR EN 62231-1:2016 Izolatoare suport compozite destinate stațiilor electrice de tensiuni alternative de la 1000V până la 245 kV. Parte 1: Caracteristici dimensionale, mecanice și electrice
- SR EN 62772:2017 valabil până la 20.12.2026 Izolatoare suport compozite tip carcasă utilizate în stații electrice cu tensiune alternativă mai mare de 1000 V și tensiune continuă mai mare de 1500V. Definiții, metode de încercare și criterii de acceptare/ înlocuit de SR EN IEC 62772:2024 Izolatoare suport compozite tip carcasă utilizate în stații electrice cu tensiune alternativă mai mare

Elaborat: Serviciu Inginerie și Standardizare	Avizare: Aviz CTE-C nr. 10/574/465/31.12.2024	Intrare în vigoare: 31.12.2024
--	---	--

DISTRIBUȚIE ENERGIE ELECTRICĂ ROMANIA	SPECIFICAȚIE TEHNICĂ UNIFICATĂ		ST 93-4 - MT	
	CELULĂ DE TRANSFORMATOR DE MEDIE TENSIUNE DIN POSTURI DE TRANSFORMARE CU ÎNTRERUPTOR FIX ȘI SEPARATOR DE SARCINĂ ÎN SF₆, CU TREI POZIȚII		Ediția: U1	Revizia: 1
			Anul ediției: 2024	
				Pagina: 6/30

de 1000 V și tensiune continuă mai mare de 1500 V. Definiții, metode de încercare și criteriile de acceptare

- SR EN IEC 61439-1:2021 modificat de SR EN IEC 61439-1:2021/AC:2022 modificat de SR EN IEC 61439-1:2021/AC:2023 Ansamble de aparataj de joasă tensiune. Partea 1: Reguli generale
- SR EN 60060-1:2011 Tehnici de încercare la înaltă tensiune. Partea 1: Definiții generale și prescripții referitoare la încercări
- SR EN 13501-1:2019 Clasificare la foc a produselor și elementelor de construcție Partea 1: Clasificare folosind rezultatele încercărilor de reacție la foc
- SR EN 60695-1-10:2017 Încercări privind riscurile de foc. Partea 1-10: Ghid pentru evaluarea riscurilor de foc ale produselor electrotehnice. Ghid general
- SR EN 60695-1-11:2016 Încercări privind riscurile de foc. Partea 1-11: Ghid pentru evaluarea riscurilor de foc ale produselor electrotehnice. Evaluarea riscurilor de foc
- SR EN 60721-1:2003 modificat de SR EN 60721-1:2003/A2:2003 Clasificarea condițiilor de mediu. Partea 1: Agenți de mediu și gradele lor de severitate
- SR EN 60721-2-1:2014 Clasificarea condițiilor de mediu. Partea 2-1: Condiții de mediu prezente în natură. Temperatură și umiditate
- SR EN 60721-2-2:2013 Clasificarea condițiilor de mediu. Partea 2-2: Condiții de mediu prezente în natură. Precipitații și vânt
- SR EN 60721-2-3:2014 Clasificarea condițiilor de mediu. Partea 2-3: Condiții de mediu prezente în natură. Presiune atmosferică
- SR EN 60721-2-9:2014 Clasificarea condițiilor de mediu. Partea 2-9: Condiții de mediu prezente în natură. Date măsurate la impact și vibrații. Depozitare, transport și utilizare
- SR EN IEC 60721-3-0:2020 Partea 3-0: Clasificarea grupelor de agenți de mediu și gradele de severitate ale acestora. Introducere
- SR EN IEC 60721-3-1:2018 Clasificarea condițiilor de mediu. Partea 3-1 Clasificarea grupelor de agenți de mediu și gradele de severitate ale acestora. Depozitare
- SR EN IEC 60721-3-2:2018 modificat de SR EN IEC 60721-3-2:2018/AC:2022, modificat de SR EN IEC 60721-3-2:2018/AC:2024 Clasificarea condițiilor de mediu. Partea 3-2: Clasificarea grupelor de agenți de mediu și gradele de severitate ale acestora. Transport și manipulare.
- SR EN IEC 60721-3-3:2019 Clasificarea condițiilor de mediu. Partea 3-3 Clasificarea grupelor de agenți de mediu și gradele de severitate ale acestora. Utilizarea staționară în spații protejate la intemperii
- SR EN IEC 60721-3-4:2019 modificat de SR EN IEC 60721-3-4:2019/AC:2023 Clasificarea condițiilor de mediu. Partea 3-4 Clasificarea grupelor de agenți de mediu și gradele de severitate ale acestora. Utilizarea staționară în spații neprotejate împotriva intemperiilor
- SR EN IEC 60721-2-4:2019 Clasificarea condițiilor de mediu. Partea 2-4: Condiții de mediu prezente în natură. Radiație solară și temperatură
- SR HD 478.2.5 S1:2002 Clasificarea condițiilor de mediu. Partea 2: Condiții de mediu prezente în natură. Praf, nisip, ceață salină
- SR HD 478.2.6 S1:2002 Clasificarea condițiilor de mediu. Partea 2: Condiții de mediu prezente în natură. Vibrații și șocuri seismice
- SR EN 60068-1:2015 modificat de SR EN 60068-1:2015/C91:2024 Încercări de mediu. Partea 1: Generalități și ghid
- SR EN 60068-2-1:2007 Încercări de mediu. Partea 2-1: Încercări. Încercarea A: Frig
- SR EN 60068-2-14:2010 valabil până la 31.08.2026 Încercări de mediu. Partea 2-14: Încercări. Încercarea N: Variații de temperatură / înlocuit de SR EN 60068-2-14:2010 Încercări de mediu. Partea 2-14: Încercări. Încercarea N: Variații de temperatură
- SR EN 60068-2-17:2001 valabil până la 31.08.2026 Încercări de mediu. Partea 2-17: Încercări. Încercarea Q: Etanșeitate / înlocuit de SR EN IEC 60068-2-17:2023 Încercări de mediu. Partea 2-17: Încercări. Încercarea Q: Etanșeitate
- SR EN 60068-2-18:2017 Încercări de mediu. Partea 2-18: Încercări R și ghid: Apă
- SR EN 60068-2-2:2008 Încercări de mediu. Partea 2-2: Încercări. Încercarea B: Căldură uscată
- SR EN 60068-2-27:2009 Încercări de mediu. Partea 2-27: Încercări. Încercarea Ea și ghid: Șocuri
- SR EN 60068-2-30:2006 Încercări de mediu. Partea 2-30: Încercări. Încercarea Db: Căldură umedă ciclică (ciclu de 12 h + 12 h)

Elaborat: Serviciu Inginerie și Standardizare	Avizare: Aviz CTE-C nr. 10/574/465/31.12.2024	Intrare în vigoare: 31.12.2024
--	---	--

DISTRIBUȚIE ENERGIE ELECTRICĂ ROMANIA	SPECIFICAȚIE TEHNICĂ UNIFICATĂ		ST 93-4 - MT	
	CELULĂ DE TRANSFORMATOR DE MEDIE TENSIUNE DIN POSTURI DE TRANSFORMARE CU ÎNTRERUPTOR FIX ȘI SEPARATOR DE SARCINĂ ÎN SF₆, CU TREI POZIȚII		Ediția: U1	Revizia: 1
			Anul ediției: 2024	
				Pagina: 7/30

- SR EN 60068-2-31:2009 Încercări de mediu. Partea 2-31: Încercări. Încercarea Ec: Șocuri datorate manevrărilor brutale, destinate în special echipamentelor
- SR EN 60068-2-6:2008 Încercări de mediu. Partea 2-6: Încercări. Încercarea Fc: Vibrații (sinusoidale)
- SR EN 60068-2-75:2015 Încercări de mediu. Partea 2-75: Încercări. Încercarea Eh: Impact, încercări la ciocan
- SR EN 60068-2-78:2013 Încercări de mediu. Partea 2-78: Încercări. Încercarea Cab: Căldură umedă continuă
- SR EN IEC 60068-3-3:2020, modificat de SR EN IEC 60068-3-3:2020/AC:2021 Partea 3-0: Încercări de mediu. Partea 3: Ghid. Metode de încercări seismice ale echipamentelor
- SR EN 1991-1-4:2006 modificat de SR EN 1991-1-4:2006/AC:2010, modificat de SR EN 1991-1-4:2006/A1:2010, modificat de SR EN 1991-1-4:2006/NB:2017 Eurocod: Acțiuni asupra structurilor. Partea 1-4: Acțiuni generale - Acțiuni ale vântului.
- STAS 2612-87 Protecția împotriva electrocutărilor. Limite admise
- SR EN IEC 60071-1:2020 Coordonarea izolației. Partea 1: Definiții, principii și reguli
- SR EN IEC 60071-2:2018 valabil până la 28.06.2026 Coordonarea izolației. Partea 2: Ghid de aplicare/ înlocuit de SR EN IEC 60071-2:2023 Coordonarea izolației. Partea 2: Ghid de aplicare
- SR EN 60137:2018 modificat de SR EN 60137:2018/AC:2018 Treceri izolate pentru tensiuni alternative mai mari de 1000V
- SR EN 60060-1:2011 Tehnici de încercare la înaltă tensiune. Partea 1: Definiții generale și prescripții referitoare la încercări
- SR EN ISO 1461:2022 Acoperiri prin zincare termică pe produse fabricate din fontă și oțel. Specificații și metode de încercare
- SR EN IEC 60664-1:2020, modificat SR EN IEC 60664-1:2020/AC:2021 de Coordonarea izolației echipamentelor în rețelele de joasă tensiune. Partea 1: Principii, prescripții și încercări
- SR EN 61140:2016 Protecția împotriva șocurilor electrice. Aspecte comune în instalații și echipamente electrice
- SR EN 60529:1995 modificat de SR EN 60529:1995/A1:2003, modificat de SR EN 60529:1995/A2:2015, modificat de SR EN 60529:1995/AC:2017, modificat de SR EN 60529:1995/A2:2015/AC:2019 Grade de protecție asigurate prin carcase (Cod IP)
- SR EN 62262:2004 modificat de SR EN 62262:2004/A1:2021 Grade de protecție asigurate prin carcasele echipamentelor electrice împotriva impacturilor mecanice din exterior (Cod IK)
- HG 409/08.06.2016 Stabilirea condițiilor pentru punerea la dispoziție pe piață a echipamentelor electrice de joasă tensiune
- OG 20/18/08/2010 (A) R în 31.01.2012, modificată de LEGEA nr. 50 din 19 martie 2015 și Legea 55 din 24 martie 2015 Stabilirea unor măsuri pentru aplicarea unitară a legislației UE care armonizează condițiile de comercializare a produselor
- HG 2139/30.11.2004 Catalog privind clasificarea și duratele normale de funcționare a mijloacelor fixe

3. Condiții și caracteristici constructive

3.1. Tipul constructiv

Celula de transformator de medie tensiune (24kV) cu întreruptor fix și separator de sarcină în SF₆, cu trei poziții pentru PTM, PTZ, PTA_b, va fi de tipul modular (o unitate funcțională, care va conține toate aparatele și circuitele principale și secundare necesare pentru realizarea funcției electrice de transformator)

3.2. Varianta constructivă

Celula de transformator de medie tensiune cu SF₆, cu trei poziții poate avea următoarele variante constructive:

- a) După modul constructiv al celulei: construcție închisă
- b) După material carcasă celulă: metalică de protecție
- c) După sistemul de bare: simplu sistem de bare, trifazat
- d) După mediul de izolare/stingere separator de sarcină: hexafluorură de sulf SF₆

Elaborat: Serviciu Inginerie și Standardizare	Avizare: Aviz CTE-C nr. 10/574/465/31.12.2024	Intrare în vigoare: 31.12.2024
--	---	--

DISTRIBUȚIE ENERGIE ELECTRICĂ ROMANIA	SPECIFICAȚIE TEHNICĂ UNIFICATĂ		ST 93-4 - MT	
	CELULĂ DE TRANSFORMATOR DE MEDIE TENSIUNE DIN POSTURI DE TRANSFORMARE CU ÎNTRERUPTOR FIX ȘI SEPARATOR DE SARCINĂ ÎN SF₆, CU TREI POZIȚII		Ediția: U1	Revizia: 1
			Anul ediției: 2024	
				Pagina: 8/30

- e) După mediul de stingere a arcului electric întreruptor: vid
- f) După mediul de izolare sistem de bare: aer
- g) După compartimentul de umplere cu gaz al separatorului: sistem de presiune închis, etanș
- h) După modul de montaj: la perete

3.3. Forma, dimensiunile, masa

Forma celulei de transformator de medie tensiune (24kV) va fi de regulă paralelipipedică.

În situația în care nu sunt impuse de beneficiar, dimensiunile celulei de medie tensiune vor fi conform standardelor de produs ale fabricantului și vor fi precizate de către fabricant.

3.4. Alte condiții/caracteristici constructive

- a) Echipamentul de comutație și circuitele electrice vor fi instalate în interiorul carcasei
- b) Mediul de stingere a arcului electric și mediul de izolare a separatorului de sarcină va fi în SF₆
- c) Separatorul de sarcină va fi în SF₆, cu trei poziții, "închis – deschis – legat la pământ"
- d) Poziția închis/deschis a separatorului trebuie să fie ușor constată vizual/ elemente de semnalizare
- e) Întreruptorul de medie tensiune (24kV) va fi în montaj fix
- f) Celula de transformator de medie tensiune va fi:
 - astfel construită încât să fie interconectabilă, extensibilă și interschimbabilă
 - proiectată și executată astfel încât să asigure condiții sigure de utilizare, protecție împotriva accesului neautorizat, protecție împotriva pătrunderii insectelor și rozătoarelor și să reducă riscul unui incendiu și a oricărei avarii cauzate de un incendiu
 - executată sub formă de carcasă (cutie) cu mai multe compartimente
 - cu aspect îngrijit, fără muchii ascuțite, bavuri sau urme de scule sau exfolieri ale finisajelor
 - prevăzută cu dispozitiv de blocare a separatorului de sarcină în poziția în care a fost acționat
 - prevăzută cu instalație de climatizare care să asigure funcționarea corectă a echipamentelor în cazul utilizării la temperaturile limită
- g) Se va asigura o continuitate electrică perfectă între părțile conductoare neactive ale celulei și între acestea și centura de legare la pământ a conexiunii de medie tensiune
- h) Structura metalică a celulei trebuie amplasată pe un suport izolant și legat la centura de legare la pământ a conexiunii de medie tensiune
- i) Toate locurile unde va fi necesară ungerea în timpul exploatării vor fi accesibile
- j) Toate legăturile și contactele vor fi dimensionate pentru asigurarea trecerii curentului electric, atât în regim normal cât și de avarie
- k) Accesul la compartimentele celulei de transformator se va face prin față
- l) Asamblările vor fi realizate prin elemente de asamblare (șuruburi, șaibe, șaibe elastice, piulițe, nituri), astfel încât să reziste la zdruncinăturile și vibrațiile ce pot să apară în timpul transportului, manipulării sau utilizării
- m) Separatorul de sarcină cu mediul de izolare SF₆ va fi astfel fabricat încât să nu mai fie necesar manipularea și completarea cu SF₆
- n) Răcirea celulei de transformator se va realiza prin circulația naturală a aerului din exterior, din incinta în care este montată
- o) Se va asigura dirijarea/evacuarea presiunii gazelor în momentul producerii arcului electric

3.4.1. Protecția împotriva șocurilor electrice prin atingere directă

- a) Celula de transformator de medie tensiune va fi construită astfel încât, în condiții normale de funcționare, să nu permită sub nici o formă atingerea părților active electrice ale celulei aflate sub tensiune.

3.4.2. Protecția împotriva șocurilor electrice prin atingere indirectă

- a) Celula de transformator de medie tensiune va fi construită astfel încât, în cazul atingerii părților metalice inactive ale celulei - care în mod normal de funcționare nu sunt sub tensiune dar care accidental au ajuns sub tensiune datorită apariției unui defect de izolație al părților active -, să nu periclitaze sănătatea, integritatea sau viața personalului expus
- b) Celula de transformator de medie tensiune va fi echipată cu un conductor / bară "de împământare", la care vor fi conectate toate elementele conductoare ale celulei (carcasă, montanți, traverse etc.),

Elaborat: Serviciu Inginerie și Standardizare	Avizare: Aviz CTE-C nr. 10/574/465/31.12.2024	Intrare în vigoare: 31.12.2024
--	---	--

DISTRIBUȚIE ENERGIE ELECTRICĂ ROMANIA	SPECIFICAȚIE TEHNICĂ UNIFICATĂ	ST 93-4 - MT	
	CELULĂ DE TRANSFORMATOR DE MEDIE TENSIUNE DIN POSTURI DE TRANSFORMARE CU ÎNTRERUPTOR FIX ȘI SEPARATOR DE SARCINĂ ÎN SF₆, CU TREI POZIȚII	Ediția: U1	Revizia: 1
		Anul ediției: 2024	
		Pagina: 9/30	

precum și toate conductoarele de protecție ale aparatajului primar și aparatajului secundar aferente celulei, cu excepția celor precizate în SR EN IEC 61439-1:2021 modificat de SR EN IEC 61439-1:2021/AC:2022 modificat de SR EN IEC 61439-1:2021/AC:2023

- c) Bara și conductoarele de împământare ale celulei trebuie să îndeplinească următoarele condiții:
- Conectarea conductoarelor de împământare se va face direct, atât la bornele de legare la pământ special prevăzute, cât și la bara de împământare
 - Bara de împământare/conductoarele de împământare nu vor fi întrerupte și nu vor conține sub nici-o formă elemente de întrerupere ori aparataj de comutație și/sau protecție
 - Nu este permisă întreruperea barei de împământare nici în cazul extragerii ori demontării unor piese / elemente constructive ale celulei

3.4.3. Gradul de protecție și defecțiunile interne

- a) Protecția personalului împotriva apropierii de părțile funcționale și contactul cu părțile mobile va fi de IP 3X
- b) Efectele unui eventual scurtcircuit, generat de eventuale defecțiuni ce pot apărea în interiorul celulei de transformator, vor fi eliminate/limitate prin dimensionarea și funcționarea corectă a protecției, aparatului de comutație și a instalației de legare la pământ

3.4.4. Legarea la pământ

- a) Legarea la pământ a celulei se va realiza prin șurubul de legare la pământ dispus pe latura frontală ori posterioară a celulei, și va asigura legătura galvanică între bara de împământare proprie a celulei și priza de pământ artificială a instalației de legare la pământ

3.4.5. Interblocaje și securitatea personalului de exploatare

- a) Celulele vor fi construite astfel încât să prevină realizarea unui contact periculos între o persoană și o parte conductoare neactivă expusă a tabloului, pusă accidental sub tensiune datorită apariției unui defect
- b) Toate confecțiile metalice și toate echipamentele din partea primară se vor lega la pământ prin conexiuni specifice
- c) Separatoarele de sarcină vor asigura prin construcție interblocajul între cele trei poziții "închis – deschis – legat la pământ", pentru prevenirea acționării incorecte
- d) Celulele vor fi prevăzute cu blocaje pentru prevenirea acționării incorecte

3.4.6. Clasa de partiție

- a) Clasa de partiție este determinată de materialul (metalic sau nemetalic) utilizat pentru separarea compartimentelor sub tensiune (pereți, clapete, obturatoare, etc.)
- b) Partiția celulei de transformator va fi făcută cu elemente despărțitoare metalice, destinate să fie legate la pământ
- c) Celula de transformator va avea clasa de partiție **PM**

3.4.7. Categoria de pierdere a continuității serviciului LSC

- a) Categoria de pierdere a continuității serviciului (funcționării) LSC este determinată de măsura în care alte compartimente ale unei unități funcționale și / sau alte unități funcționale pot rămâne sub tensiune în timp ce un compartiment de înaltă tensiune accesibil este deschis
- b) Celula va fi concepută să asigure continuitatea maximă de serviciu a rețelei, astfel încât deschiderea unui compartiment de înaltă tensiune accesibil al unei unități funcționale să permită lăsarea sub tensiune a celorlalte compartimente de înaltă tensiune ale sale și a celorlalte unități funcționale aflate pe aceeași secțiune de bare
- c) Celula de transformator va asigura minim categoria de pierdere a continuității serviciului **LSC2**

3.5. Părți componente

3.5.1. Partea electrică

- a) bare colectoare
- b) separator de sarcină în SF₆, cu trei poziții "închis – deschis – legat la pământ"
- c) bare de legătură/racordare echipament
- d) întreruptor fix cu stingerea arcului în vid

Elaborat: Serviciu Inginerie și Standardizare	Avizare: Aviz CTE-C nr. 10/574/465/31.12.2024	Intrare în vigoare: 31.12.2024
--	---	--

DISTRIBUȚIE ENERGIE ELECTRICĂ ROMANIA	SPECIFICAȚIE TEHNICĂ UNIFICATĂ		ST 93-4 - MT	
	CELULĂ DE TRANSFORMATOR DE MEDIE TENSIUNE DIN POSTURI DE TRANSFORMARE CU ÎNTRERUPTOR FIX ȘI SEPARATOR DE SARCINĂ ÎN SF₆, CU TREI POZIȚII		Ediția: U1	Revizia: 1
			Anul ediției: 2024	
		Pagina: 10/30		

- e) transformatoare de curent de medie tensiune
- f) transformator de curent homopolar
- g) separator de legare la pământ (CLP)
- h) izolatoare suport/trecere bare (dacă este cazul)
- i) bare de legătură/racordare echipamente
- j) panou comandă - control
- k) terminal numeric de comandă – control – protecție
- l) aparate de măsură, de semnalizare

3.5.2. Carcasa metalică

- a) Carcasa metalică va fi partajată în compartimente funcționale distincte, de exemplu:
 - Compartimentul barelor colectoare
 - Cuvă separator de sarcină
 - Compartimentul echipamentului de comutație - întreruptor
 - Compartimentul circuitelor secundare
 - Compartimentul cablurilor
- b) Partajarea spațiului interior al carcasei se va face prin pereți metalici de partajare
- c) Partajarea spațiului interior al carcasei va asigura dirijarea/evacuarea presiunii gazelor în momentul producerii arcului electric
- d) Carcasa metalică va fi:
 - închisă
 - din materiale care să reziste la efectele ce pot apărea în timpul regimului normal de funcționare, cauzate de condițiile de natură mecanică, electrică, termică și de umiditate
 - realizată din panouri de tablă protejată anticoroziv, vopsită în câmp electrostatic, cod culoare RAL 7035 (preferențial) sau alt cod de culoare
 - cu grad de protecție IP3X respectiv grad de protecție împotriva efectelor impactului mecanic IK7
 - prevăzută cu șurub pentru legare la priza de pământ respectiv urechi pentru ridicare și manipulare
- e) Stelajul și suportii, piulițele și șuruburile vor fi din oțel zincate termic iar grosimea stratului de zinc va fi în conformitate cu SR EN ISO 1461:2022

3.5.3. Compartimentul barelor colectoare

- a) Compartimentul va conține un sistem simplu de bare colectoare, din cupru
- a) Compartimentul va fi situat în partea superioară a celulei
- b) Barele colectoare vor fi amplasate în același plan pentru a asigura interconectabilitatea celulelor cu funcții diferite și pentru a permite, acolo unde este cazul, racordarea la celulele existente și / sau extinderea ulterioare
- c) Mediul de izolare al barelor colectoare va fi aerul
- d) Barele vor fi de tip dreptunghiular și vor fi izolate

3.5.4. Cuvă separator de sarcină

- a) Separatorul de sarcină cu trei poziții, "închis – deschis – legat la pământ" va fi amplasat într-o cuvă metalică, sudată, sau cuvă turnată din rășină, etanșă care va fi umplută cu hexafluorură de sulf (SF₆), mediul de stingere a arcului electric fiind SF₆
- b) Vor fi prevăzuți izolatori de trecere

3.5.5. Compartimentul echipamentului de comutație - întreruptor

- a) Compartimentul va conține întreruptorul în montaj fix, cu mediu de stingere a arcului în vid, cu posibilitate de demontare
- b) Dispozitivul de acționare va permite efectuarea de manevre de exploatare complete chiar și în lipsa sursei de energie, la comandă manuală, și acționarea completă (conectare-deconectare). Dispozitivul de acționare trebuie să fie prevăzut cu blocarea contra anclanșărilor repetate

3.5.6. Compartimentul circuitelor secundare

- a) Compartimentul circuitelor secundare va conține:
 - panou de comandă–control situat în partea frontală superioară a celulei
 - terminal numeric comandă-control-protecție
 - aparat indicator prezență tensiune cu contacte auxiliare
- b) Parametrizarea terminalului numeric de comandă – control – protecție se va face cu soft adecvat achiziției de date și semnale în timp real
- c) Panoul de comandă-control va integra schema sinoptică a celulei și plăcuța de identificare

Elaborat: Serviciu Inginerie și Standardizare	Avizare: Aviz CTE-C nr. 10/574/465/31.12.2024	Intrare în vigoare: 31.12.2024
--	---	--

DISTRIBUȚIE ENERGIE ELECTRICĂ ROMANIA	SPECIFICAȚIE TEHNICĂ UNIFICATĂ		ST 93-4 - MT	
	CELULĂ DE TRANSFORMATOR DE MEDIE TENSIUNE DIN POSTURI DE TRANSFORMARE CU ÎNTRERUPTOR FIX ȘI SEPARATOR DE SARCINĂ ÎN SF₆, CU TREI POZIȚII		Ediția: U1	Revizia: 1
			Anul ediției: 2024	
				Pagina: 11/30

- d) Opțional, în cazul în care se solicită prin PTE/CS, panoul frontal al compartimentului circuitelor secundare va fi aliniat în plan vertical cu panourile frontale ale celorlalte compartimente
- e) Pentru vizualizarea corectă a terminalului numeric comandă-control-protecție acesta va fi amplasat la o înălțime corespunzătoare

3.5.7. Compartimentul cablurilor

- a) Compartimentul va conține:
- transformatoarele de curent de medie tensiune
 - transformator de curent homopolar
 - separator de legare la pământ (CLP)
 - divizori capacitivi
 - adaptorii de racordare a cablurilor la celula de medie tensiune (la solicitarea beneficiarului/proiectantului)
 - spațiu racordare cabluri de medie tensiune
- b) Compartimentul va fi:
- situat în partea frontal inferioară a celulei
 - prevăzut cu capac și interblocaj între separator de legare la pământ (CLP) și capac astfel încât să fie permis accesul personalului autorizat la compartimentul de cabluri numai după ce celula a fost legată la pământ
 - astfel construit și echipat cu suporturi de fixare, încât să permit montarea transformatoarelor de curent toroidale pe cablu și a traductoarelor de tensiune pe cablu
- c) Accesul cablurilor în celula se va face prin partea inferioară a acestora
- d) Pe perețele posterior (despărțitor) al compartimentului vor fi prevăzute confecții metalice și accesorii pentru fixarea cablurilor, bara și conexiunile de legare la pământ
- e) Se vor prevedea elemente de etanșare între compartimentul cabluri celula transformator de medie tensiune și canalul de cabluri
- f) Celula de transformator va permite racordarea cablului cu izolație XLPE 12/20 kV și cu o secțiune de 3x1x240/25 mmp, 1 cablu/fază

3.6. Accesorii

3.6.1. Accesorii standard

- a) Plăcuță de identificare
- b) Manetă (levier)
- c) Sistem de verificare corespondentă faze
- d) Rezistență anticondens
- e) Piese de schimb – dacă sunt necesare pe durata de viață a echipamentului
- f) Scule, dispozitive și mijloace de montaj și întreținere

3.6.2. Accesorii opționale

- a) Indicator presiune gaz
- b) Kit pentru verificarea cablurilor

4. Condiții și caracteristici tehnice

4.1. Caracteristici tehnice

Echipamentele de comutație din componența celulelor de transformator se vor încadra în **gama I, seria I** de tensiuni nominale.

Echipamentele de comutație din componența celulelor de transformator se vor încadra în **seria R 10** de curenți nominali.

- a) Tensiunea nominală celulă: 24 kV
- b) Tensiunea nominală rețea: 6 kV; 10 kV; 20 kV
- c) Număr de faze: 3
- d) Frecvența nominală: 50 Hz
- e) Mod tratare neutru: BS, RTN, mixt

Elaborat: Serviciu Inginerie și Standardizare	Avizare: Aviz CTE-C nr. 10/574/465/31.12.2024	Intrare în vigoare: 31.12.2024
--	---	--

DISTRIBUȚIE ENERGIE ELECTRICĂ ROMANIA	SPECIFICAȚIE TEHNICĂ UNIFICATĂ	ST 93-4 - MT	
	CELULĂ DE TRANSFORMATOR DE MEDIE TENSIUNE DIN POSTURI DE TRANSFORMARE CU ÎNTRERUPTOR FIX ȘI SEPARATOR DE SARCINĂ ÎN SF₆, CU TREI POZIȚII	Ediția: U1	Revizia: 1
		Anul ediției: 2024	
		Pagina: 12/30	

- f) Tensiunea nominală de ținere pentru încercarea de scurtă durată cu tensiunea aplicată de frecvență industrială: 50 kV_{ef}
- g) Tensiunea de ținere pentru încercarea de scurtă durată cu tensiunea aplicată de frecvență industrială, între contactele deschise (pe distanța de separație): 60 kV_{ef}
- h) Tensiunea nominală de ținere la impuls de tensiune de trăsnet, undă plină sau tăiată 1,2/50 μs: 125 kV_{vârf}
- i) Tensiunea nominală de ținere la impuls de tensiune de trăsnet undă plină sau tăiată 1,2/50 μs între contactele deschise (pe distanța de separație): 145 kV_{vârf}

4.1.1. Caracteristici de scurtcircuit ale circuitului principal

- a) Curentul nominal de scurtcircuit de scurtă durată admisibil I_k: ≥16 kA
- b) Curentul nominal de scurtcircuit de vârf admisibil I_p: ≥40 kA
- c) Timpul nominal de scurtcircuit pentru scurtcircuitul de scurtă durată t_k: 1 s

4.1.2. Caracteristici de scurtcircuit ale circuitului de legare la pământ

Caracteristicile de scurtcircuit ale circuitului de legare la pământ vor fi egale cu caracteristicile de scurtcircuit ale circuitului principal

4.1.3. Separator de sarcină în în SF₆, cu trei poziții "închis – deschis – legat la pământ"

Caracteristicile tehnice, specifice utilizării separatorului de sarcină în SF₆, cu trei poziții "închis – deschis – legat la pământ", se regăsesc în Anexa 1 din prezenta specificație tehnică și sunt următoarele:

- a) Curent nominal separator de sarcină cu trei poziții: 630 A
- b) Curentul nominal de scurtcircuit de scurtă durată admisibil I_k: ≥16 kA
- c) Curentul nominal de scurtcircuit de vârf admisibil I_p: ≥40 kA
- d) Timpul nominal de scurtcircuit pentru scurtcircuitul de scurtă durată t_k: 1 s
- e) Număr poli separator de sarcină: 3
- f) Capacitatea nominală de închidere în scurtcircuit a separatorului de sarcină va fi egală cu valoarea curentului de scurtcircuit de vârf admisibil
- g) Clasă anduranță mecanică: M0 (capacitatea de a realiza un număr minim de 1.000 de cicluri de manevre mecanice, în condițiile de mentenanță specificate de producător)
- h) Clasă anduranță electrică: E2 (capacitatea de a realiza un număr minim de 5 manevre de închidere pe scurtcircuit)

4.1.4. Întreruptor de medie tensiune în vid

Caracteristicile tehnice, specifice utilizării întreruptorului de medie tensiune în vid se regăsesc în Anexa 1 din prezenta specificație tehnică și sunt următoarele:

- a) Curent nominal echipament comutație (întreruptor): 630 A
- b) Curentul nominal de scurtcircuit de scurtă durată admisibil I_k: ≥ 16 kA
- c) Curentul nominal de scurtcircuit de vârf admisibil I_p: ≥ 40 kA
- d) Timpul nominal de scurtcircuit pentru scurtcircuitul de scurtă durată t_k: 1 s
- e) Secvență de manevre: D-03s-ID-15s-ID
- f) Capacitate de rupere cablu în gol: 31,5 kA
- g) Clasă anduranță mecanică: M2 (capacitatea de a realiza un număr minim de 10.000 de cicluri de manevre mecanice, în condițiile de mentenanță specificate de producător)
- h) Clasă anduranță electrică: E2 (capacitatea de a realiza un număr minim de respectiv 3000 declanșări la curentul nominal și 25 ruperi la capacitatea nominală de rupere la scurtcircuit, fără să se folosească piese de schimb)
- i) Clasă de probabilitate de defect pentru comutarea curenților de scurtcircuit: C2 (probabilitate foarte scăzută de reamorsare în timpul ruperii curenților capacitivi)

4.1.5. Caracteristici electrice pentru alimentarea dispozitivelor de închidere (conectare) / deschidere (deconectare) și a circuitelor auxiliare și de comandă

- a) Natura curentului de alimentare dispozitiv de acționare, circuite de comandă: curent continuu
- b) Natura curentului de alimentare circuite auxiliare: curent alternativ, 50 Hz
- c) Tensiunea nominală de alimentare în curent alternativ: 230 V

Elaborat: Serviciu Inginerie și Standardizare	Avizare: Aviz CTE-C nr. 10/574/465/31.12.2024	Intrare în vigoare: 31.12.2024
--	---	--

DISTRIBUȚIE ENERGIE ELECTRICĂ ROMANIA	SPECIFICAȚIE TEHNICĂ UNIFICATĂ		ST 93-4 - MT	
	CELULĂ DE TRANSFORMATOR DE MEDIE TENSIUNE DIN POSTURI DE TRANSFORMARE CU ÎNTRERUPTOR FIX ȘI SEPARATOR DE SARCINĂ ÎN SF₆, CU TREI POZIȚII		Ediția: U1	Revizia: 1
			Anul ediției: 2024	
		Pagina: 13/30		

- d) Tensiunea nominală de alimentare în curent continuu circuite comandă: 48 V, 24 V
- e) Toleranța tensiunii nominale în curent alternativ: - 15% ÷ + 10 %
- f) Toleranța tensiunii nominale în curent continuu: - 15% ÷ + 10 %; excepție va face circuitul (bobina) de declanșare al întreruptorului, care va asigura funcționarea declanșării până la toleranțe ale tensiunii nominale de - 30 % ÷ + 10 %

4.1.6. Funcții panou comandă - control

- a) Acționare manuală separator de sarcină
- b) Acționare manuală separator de legare la pământ (CLP)
- c) Selectare regim de acționare:
 - local
 - de la distanță
- d) Indicare poziție separator de sarcină:
 - închis
 - deschis
 - legat la pământ
- e) Indicare poziție separator de legare la pământ (CLP)
- f) Blocare separator de sarcină în poziția în care a fost operat:
 - închis
 - deschis
 - legat la pământ
- g) Conectare/deconectare manuală întreruptor
- h) Indicare poziție întreruptor
- i) Indicare presiune SF₆ și avertizare la atingerea nivelului presiunii minime funcționale (dacă este cazul)

4.1.7. Transformatoare de curent de medie tensiune

Transformatoarele de curent de medie tensiune vor respecta specificația tehnică ST - 20 - MT, ed.U1, Rev.2, 2024 Transformatoare de curent de medie tensiune
Caracteristicile tehnice, specifice utilizării transformatorului de curent de medie tensiune se regăsesc în Anexa 1 din prezenta specificație tehnică și sunt următoarele:

- a) Tip constructiv: inductiv
- b) Variantă constructivă: suport, trecere
- c) Izolație externă ignifugă: rășină
- d) Număr transformatoare de curent de medie tensiune: 3
- e) Număr de înfășurări:
 - primare (trepte comutabile curent în primar): 2
 - secundare*: 2/3/4
- f) Tensiunea nominală de ținere pentru încercarea de scurtă durată cu tensiunea aplicată de frecvență industrială – nivel de izolație al înfășurărilor secundare: 3 kV_{ef}
- g) Curent nominal înfășurare primară: 50 A ÷ 600 A
- h) Curent nominal înfășurare secundară: 5 A
- i) Clasă de exactitate:
 - înfășurare de măsură: 0,2s; 0,5; 0,5s
 - înfășurare de protecție: 5P; 10P
- j) Putere de ieșire nominală (secundară):
 - înfășurare de măsură: 15 VA
 - înfășurare de protecție: 30 VA

4.1.8. Transformator de curent homopolar

Transformatoarele de curent de homopolar vor respecta specificația tehnică ST - 20 - MT, ed.U1, Rev.2, 2024 Transformatoare de curent de medie tensiune
Caracteristicile tehnice, specifice utilizării transformatorului de curent homopolar se regăsesc în Anexa 1 din prezenta specificație tehnică și sunt următoarele:

- a) Tip constructiv: inductiv

Elaborat: Serviciu Inginerie și Standardizare	Avizare: Aviz CTE-C nr. 10/574/465/31.12.2024	Intrare în vigoare: 31.12.2024
--	---	--

DISTRIBUȚIE ENERGIE ELECTRICĂ ROMANIA	SPECIFICAȚIE TEHNICĂ UNIFICATĂ	ST 93-4 - MT	
	CELULĂ DE TRANSFORMATOR DE MEDIE TENSIUNE DIN POSTURI DE TRANSFORMARE CU ÎNTRERUPTOR FIX ȘI SEPARATOR DE SARCINĂ ÎN SF₆, CU TREI POZIȚII	Ediția: U1	Revizia: 1
		Anul ediției: 2024	
		Pagina: 14/30	

- b) Variantă constructivă: toroidal
- c) Izolație externă ignifugă: rășină
- d) Număr transformatoare de curent homopolar: 1
- e) Număr de înfășurări:
 - primare (trepte comutabile curent în primar): 1
 - secundare: 1
- f) Tensiunea nominală de ținere pentru încercarea de scurtă durată cu tensiunea aplicată de frecvență industrială – nivel de izolație al înfășurărilor secundare: 3 kV_{ef}
- g) Curent nominal înfășurare primară: 10 A ÷ 100 A
- h) Curent nominal înfășurare secundară: 1 A
- i) Clasă de exactitate:
 - înfășurare de măsură: 0,2; 0,5; 0,5s
 - înfășurare de protecție: 5P; 10P
- j) Putere de ieșire nominală (secundară): ≤ 15 VA

4.1.9. Separator de legare la pământ (CLP)

Caracteristicile tehnice, specifice utilizării separatorului de legare la pământ se regăsesc în Anexa 1 din prezenta specificație tehnică și sunt următoarele:

- a) Curent nominal separator de bare : 630 A
- b) Curentul nominal de scurtcircuit de scurtă durată admisibil I_k: ≥ 16 kA
- c) Curentul nominal de scurtcircuit de vârf admisibil I_p: ≥ 40 kA
- d) Timpul nominal de scurtcircuit pentru scurtcircuitul de scurtă durată t_k: 1 s
- e) Număr poli separator de legare la pământ: 3
- f) Clasă anduranță mecanică: M0 (capacitatea de a realiza un număr minim de 1.000 de cicluri de manevre mecanice, în condițiile de mentenanță specificate de producător)
- g) Clasă anduranță electrică: E2 (capacitatea de a realiza un număr minim de 5 ruperi la capacitatea nominală de rupere la scurtcircuit, fără să se folosească piese de schimb)
- h) Dispozitiv de acționare: manual
- i) Interblocaj întreruptor – separator de legare la pământ: da

4.1.10. Nivelul de umplere cu SF₆ separator de sarcină

Producătorul celulei de transformator va specifica presiunea nominală de izolație și manevră (în kPa), la temperatura exterioară de 20 °C, la care a fost umplut cu SF₆ separatorul de sarcină, înainte de punerea în funcțiune a echipamentului.

Producătorul va specifica deasemenea nivelul presiunii minime funcționale de izolație și manevră (în kPa) în compartimentul umplut cu SF₆, la temperatura exterioară de 20 °C, în timpul funcționării echipamentului.

4.1.11. Clasificarea la arc intern (IAC)

Nominalizarea unei clasificări la arc intern (IAC) oferă un nivel de protecție a persoanelor în condiții normale de operare, demonstrat prin testele la arc dat de un defect intern.

Clasificarea la arc intern (IAC) se definește prin patru caracteristici:

- a) Clasa de accesibilitate va fi **A** – acces permis numai personalului autorizat.
- b) Fețele clasificate vor fi **F** – fața frontală, **L** – fețele laterale.
- c) Curentul nominal de defect la arc intern trifazat va fi minim egal cu curentul nominal de scurtcircuit de scurtă durată admisibil, respectiv 16 kA.
- d) Timpul nominal de defect la arc intern trifazat va fi egal cu timpul nominal de scurtcircuit de scurtă durată, respectiv 1 s

Nominalizarea clasei de arc intern solicitate: **IAC AFL 16 kA, 1 s**

Elaborat: Serviciu Inginerie și Standardizare	Avizare: Aviz CTE-C nr. 10/574/465/31.12.2024	Intrare în vigoare: 31.12.2024
--	---	--

DISTRIBUȚIE ENERGIE ELECTRICĂ ROMANIA	SPECIFICAȚIE TEHNICĂ UNIFICATĂ	ST 93-4 - MT	
	CELULĂ DE TRANSFORMATOR DE MEDIE TENSIUNE DIN POSTURI DE TRANSFORMARE CU ÎNTRERUPTOR FIX ȘI SEPARATOR DE SARCINĂ ÎN SF₆, CU TREI POZIȚII	Ediția: U1	Revizia: 1
		Anul ediției: 2024	
		Pagina: 15/30	

4.2. Alte condiții/caracteristici tehnice

4.2.1. Cerințe de siguranță în alimentarea dispozitivului de închidere (conectare) / deschidere (deconectare)

În cazul apariției căderilor de tensiune sau a întreruperii alimentării, dispozitivul de închidere (conectare) /deschidere (deconectare) trebuie să satisfacă următoarele cerințe:

- nu trebuie să apară perturbații în funcționare
- nu trebuie să apară nicio semnalizare sau alarmă false
- toate operațiile în curs trebuie să fie finalizate

4.3. Condiții de funcționare privind securitatea, sănătatea și calitatea vieții

- Celula de transformator va fi realizată astfel încât să asigure securitatea operatorilor și personalului de întreținere, în special în următoarele privințe:
 - accesul la părțile aflate la temperaturi ridicate
 - accesul la părțile sub tensiune
 - accesul la părțile mobile
 - accesul pentru întreținere acolo unde este necesară
 - prevederile pentru ridicare și manipulare
 - lucru la înălțime
- Celula de transformator va asigura următoarele grade de protecție IP pentru protecția persoanelor împotriva accesului la părțile periculoase (conform SR EN 60529:1995, modificat de SR EN 60529:1995/A1:2003, modificat de SR EN 60529:1995/A2:2015, modificat de SR EN 60529:1995/AC:2017, modificat de SR EN 60529:1995/A2:2015/AC:2019):
 - pentru partea activă IP 3X (3 - protejat împotriva accesului la părțile periculoase cu o sculă – calibru \varnothing 2,5 mm nu pătrunde)
- Accesibilitatea compartimentelor funcționale este determinată de modul în care este permis, sau nu, accesul personalului autorizat pentru mentenanță la diferitele compartimente ale unității funcționale
- Cerințele asupra accesibilității compartimentelor celulei de transformator sunt următoarele:
 - Compartimentul barelor colectoare – inaccesibil
 - Cuvă separator de sarcină - inaccesibil
 - Compartimentul echipamentului de comutație (întreruptor) – inaccesibil
 - Compartimentul circuitelor secundare – accesibil numai cu ajutorul instrumentelor
 - Compartimentul cablurilor – accesul controlat prin interblocaje

4.4. Condiții de compatibilitate electromagnetică

Celula de transformator de medie tensiune trebuie să fie element pasiv în ceea ce privește imunitatea la perturbațiile electromagnetice.

4.5. Condiții privind rezistența la seism

Celula de transformator de medie tensiune va fi dimensionată pentru funcționarea într-o zonă seismică caracterizată prin următoarele solicitări la nivelul solului (conform P 100-1/2013):

- valoarea de vârf a accelerației pentru componenta orizontală a mișcării terenului a_g (m/s^2): 0,4g (unde $g = 9,81 m/s^2$)
- valoarea de vârf a accelerației pentru componenta verticală a mișcării terenului a_{vg} (m/s^2): 0,7 a_g
- perioada de control (colț) a spectrului de răspuns elastic pentru componenta orizontală a accelerației terenului T_c (s): 1,6

Verificarea rezistenței la seism se face cu celula de transformator de medie tensiune complet echipată, montat și fixat în condiții similare cu cele de exploatare.

5. Încercări și verificări

Celula de transformator de medie tensiune cu întreruptor fix și separator de sarcină în SF₆, cu trei poziții care face obiectul prezentei specificații tehnice se supune încercărilor și verificărilor cuprinse în SR EN

Elaborat: Serviciu Inginerie și Standardizare	Avizare: Aviz CTE-C nr. 10/574/465/31.12.2024	Intrare în vigoare: 31.12.2024
--	---	--

DISTRIBUȚIE ENERGIE ELECTRICĂ ROMANIA	SPECIFICAȚIE TEHNICĂ UNIFICATĂ		ST 93-4 - MT	
	CELULĂ DE TRANSFORMATOR DE MEDIE TENSIUNE DIN POSTURI DE TRANSFORMARE CU ÎNTRERUPTOR FIX ȘI SEPARATOR DE SARCINĂ ÎN SF₆, CU TREI POZIȚII		Ediția: U1	Revizia: 1
			Anul ediției: 2024	
				Pagina: 16/30

62271-1:2018 modificat de SR EN 62271-1:2018/A1:2022, SR EN IEC 62271-200:2021 modificat de SR EN IEC 62271-200:2021/A1:2024

Rapoartele de încercări/verificări de tip vor fi eliberate de laboratoare independente (neutre) acreditate EA (sau de un organism care a aderat la acordul EA), în conformitate cu standardele în vigoare, menționate ca standarde de referință în această specificație tehnică.

Buletinele de încercări/verificări individuale vor fi eliberate de laboratoare independente sau ale producătorului, acreditate EA (sau de un organism care a aderat la acordul EA), în conformitate cu standardele în vigoare, menționate ca standarde de referință în această specificație tehnică.

5.1. Încercări și verificări de tip

Încercările și verificările de tip au ca scop verificarea condițiilor tehnice prevăzute în standardele de fabricație și se efectuează la asimilarea în fabricație a produselor, ori de câte ori se fac modificări constructive, de tehnologie de fabricație sau înlocuiri de materiale.

Se vor efectua următoarele încercări și verificări de tip, cuprinse în SR EN 62271-1:2018 modificat de SR EN 62271-1:2018/A1:2022 cap.7, SR EN IEC 62271-200:2021 modificat de SR EN IEC 62271-200:2021/A1:2024:

- Încercări dielectrice
- Măsurarea rezistenței electrice a circuitelor
- Încercări de încălzire
- Încercări la curentul de scurtcircuit de scurtă durată admisibil și la curentul de scurtcircuit de vârf admisibil
- Încercări de verificare a gradelor de protecție
- Încercări de verificare a etanșeității compartimentului umplut cu gaz
- Încercări de compatibilitate electromagnetică (CEM) - imunitate
- Încercări complementare asupra circuitelor auxiliare și de comandă
- Încercări de verificare a capacității de închidere și a capacității de rupere a echipamentului de comutație conținut în celulă
- Încercări de verificare a funcționării corespunzătoare și a duranței mecanice a aparatelor de comutație și a părților detașabile conținute în celulă
- Încercări de verificare a rezistenței mecanice a compartimentului la umplere cu gaz
- Încercări de evaluare a efectelor arcului produs de un defect intern (pentru aparatajul de clasă IAC)

5.2. Încercări și verificări individuale

Se vor efectua următoarele încercări și verificări individuale, cuprinse în SR EN 62271-1:2018 cap.8 modificat de SR EN 62271-1:2018/A1:2022, SR EN IEC 62271-200:2021 modificat de SR EN IEC 62271-200:2021/A1:2024:

- Încercări dielectrice ale circuitului principal
- Încercările circuitelor auxiliare și de comandă
- Măsurarea rezistenței circuitului principal
- Încercarea de etanșeitate
- Control vizual
- Măsurarea descărcărilor parțiale
- Încercările funcționării mecanice
- Verificarea presiunii compartimentului de umplere cu gaz
- Încercările dispozitivelor auxiliare electrice
- Încercări după montarea celulei în postul de transformare

6. Marcare/Inscripționare

Toate marcajele/inscripțiile trebuie să fie lizibile și durabile.

Elaborat: Serviciu Inginerie și Standardizare	Avizare: Aviz CTE-C nr. 10/574/465/31.12.2024	Intrare în vigoare: 31.12.2024
--	---	--

DISTRIBUȚIE ENERGIE ELECTRICĂ ROMANIA	SPECIFICAȚIE TEHNICĂ UNIFICATĂ	ST 93-4 - MT	
	CELULĂ DE TRANSFORMATOR DE MEDIE TENSIUNE DIN POSTURI DE TRANSFORMARE CU ÎNTRERUPTOR FIX ȘI SEPARATOR DE SARCINĂ ÎN SF₆, CU TREI POZIȚII	Ediția: U1	Revizia: 1
		Anul ediției: 2024	
		Pagina: 17/30	

6.1. Plăcuța de Identificare/Marcare

Celula de transformator de medie tensiune va fi prevăzută cu plăcuță de identificare/marcaje, situate într-o poziție vizibilă. Plăcuța de identificare se va realiza din materiale rezistente la intemperii. Inscricțiunile trebuie să fie executate lizibil și să nu poată fi șterse (de ex. prin gravare chimică, fotochimică, mecanică etc.).

Se vor inscripționa următoarele informații, conform SR EN 62271-1:2018 cap.6.11 modificat de SR EN 62271-1:2018/A1:2022, SR EN IEC 62271-200:2021 modificat de SR EN IEC 62271-200:2021/A1:2024:

- Marca fabricii constructoare
- Codul produsului
- Numărul de serie
- Anul de fabricație
- Numărul standardelor de produs
- Tensiunea nominală (kV)
- Frecvența nominală (Hz)
- Numărul de faze
- Tensiunea nominală de ținere la încercarea cu tensiune de frecvență industrială (kV)
- Tensiunea nominală de ținere la impuls de tensiune de trăznet (kV)
- Curentul nominal în serviciu nominal (A)
- Curentul nominal de scurtcircuit de scurtă durată admisibil (kA)
- Curentul nominal de scurtcircuit de vârf admisibil (kA)
- Timpul nominal de scurtcircuit pentru scurtcircuitul de scurtă durată (s)
- Presiunea nominală de umplere a compartimentului de izolație (kPa)
- Presiunea minimă de funcționare a compartimentul de izolație (kPa)
- Tipul izolației și masa echipamentului (kg)
- Categoria de pierdere a continuității serviciului (LSC)
- Clasificarea la arc intern (IAC)
- Gradul de protecție

6.2. Alte inscripționări

- Marcarea aparatelor, bornelor, circuitelor și clemelor
- Marcarea bornelor de legare la pământ se face cu semnul convențional
- Celula de transformator va fi prevăzută cu un indicator de interdicție, conform SR ISO 3864-3:2017
- Se vor inscripționa pozițiile de acționare a separatorului
- Se vor inscripționa instrucțiunile minime și particularitățile de operare
- Componentele furniturii care urmează să fie asamblate la fața locului vor fi marcate distinct, astfel încât să faciliteze identificarea lor în vederea montajului
- Celula de transformator de medie tensiune cu întreruptor fix și separator de sarcină în SF₆ cu trei poziții, va fi inscripționată cu sigla Operatorului de Distribuție.

7. Documente

Toate documentele vor fi redactate/traduse (după caz) în limba română.

7.1. Documentație minimală prezentată în propunerea tehnică la ofertare

Propunerea tehnică va cuprinde pe lângă Specificația Tehnică completată și semnată de ofertant și următoarele documente:

- Certificat de conformitate CE
- Proces verbal de omologare/validare
- Declarație de conformitate cu standardele de produs
- Documentația tehnică care cuprinde cel puțin următoarele elemente, unde este cazul:
 - Descriere generală
 - Desene de proiectare și fabricare și scheme componente, subansamble, circuite etc. (unde este cazul)
 - Descriere și explicații pentru înțelegerea desenelor și funcționării echipamentelor (unde este cazul)
 - Lista standardelor armonizate aplicate integral sau parțial

Elaborat: Serviciu Inginerie și Standardizare	Avizare: Aviz CTE-C nr. 10/574/465/31.12.2024	Intrare în vigoare: 31.12.2024
--	---	--

DISTRIBUȚIE ENERGIE ELECTRICĂ ROMANIA	SPECIFICAȚIE TEHNICĂ UNIFICATĂ		ST 93-4 - MT	
	CELULĂ DE TRANSFORMATOR DE MEDIE TENSIUNE DIN POSTURI DE TRANSFORMARE CU ÎNTRERUPTOR FIX ȘI SEPARATOR DE SARCINĂ ÎN SF₆, CU TREI POZIȚII		Ediția: U1	Revizia: 1
			Anul ediției: 2024	
				Pagina: 18/30

- Rapoarte de încercări pentru testele de tip emise de un laborator de încercări independent, acreditat EA (sau de un organism care a aderat la acordul EA)
- e) Instrucțiuni tehnice de montaj, exploatare și mentenanță.
- f) Descrierea modului de asigurare a activității de service și reparații în perioada de garanție și postgaranție.
- g) Descrierea modului de desfășurare a instruirii personalului OD privind instalarea, configurarea și exploatarea echipamentului.
- h) Certificat de Aprobare de Model (AM) emis de BRLM/ Buletin de Verificare metrologică Inițială (VI) pentru transformatoare de curent de medie tensiune

7.2. Documente care însoțesc produsele la livrare

Produsele vor fi livrate însoțite de următoarele documente:

- a) Certificat de garanție
- b) Certificat de conformitate CE
- c) Proces verbal de omologare/validare
- d) Declarație de conformitate cu standardele de produs
- e) Documentația tehnică care cuprinde cel puțin următoarele elemente, unde este cazul:
 - Descriere generală
 - Desene de proiectare și fabricare și scheme componente, subansamble etc. (unde e cazul)
 - Descriere și explicații pentru înțelegerea desenelor și funcționării echipamentelor (unde este cazul)
 - Lista standardelor armonizate aplicate integral sau parțial
 - Rezultatele calculelor, examinărilor realizate etc.
 - Rapoarte de încercări pentru testele de tip emise de un laborator independent, acreditat EA (sau de un organism care a aderat la acordul EA)
- f) Instrucțiuni tehnice de montaj, exploatare și mentenanță
- g) Buletine de încercări/verificări individuale eliberate de laboratoare independente sau ale producătorului, acreditate EA (sau de un organism care a aderat la acordul EA)
- h) Instrucțiuni privind modul de eliminare/tratare/valorificare a produsului după expirarea duratei de funcționare
- i) Aspecte de mediu / SSO pe care le prezintă echipamentul
- j) Instrucțiune de intervenție în caz de deteriorare a echipamentului
- i) Descrierea modului de asigurare a activității de service și reparații în perioada de garanție și postgaranție
- k) Descrierea modului de desfășurare a instruirii personalului OD privind instalarea, configurarea și exploatarea echipamentului
Furnizorul va asigura asistență tehnică la montarea, punerea în funcțiune și integrarea în SCADA a echipamentelor.

8. Ambalare, transport, depozitare

8.1. Ambalare

Celulele de transformator se ambalează corespunzător pentru a preveni orice deteriorare în timpul transportului, manevrărilor sau depozitării.

8.2. Transport

Celulele de transformator se transportă cu mijloace de transport auto/feroviare, în conformitate cu prevederile cărții tehnice a produsului.

Toate echipamentele vor avea indicată greutatea precum și modul corect de ridicare și manipulare.

8.3. Depozitare

Depozitarea celulelor de transformator se face în conformitate cu prevederile cărții tehnice a produsului.

Elaborat: Serviciu Inginerie și Standardizare	Avizare: Aviz CTE-C nr. 10/574/465/31.12.2024	Intrare în vigoare: 31.12.2024
--	---	--

DISTRIBUȚIE ENERGIE ELECTRICĂ ROMANIA	SPECIFICAȚIE TEHNICĂ UNIFICATĂ	ST 93-4 - MT	
	CELULĂ DE TRANSFORMATOR DE MEDIE TENSIUNE DIN POSTURI DE TRANSFORMARE CU ÎNTRERUPTOR FIX ȘI SEPARATOR DE SARCINĂ ÎN SF₆, CU TREI POZIȚII	Ediția: U1	Revizia: 1
		Anul ediției: 2024	
		Pagina: 19/30	

Conservarea celulelor MT se va face în încăperi sau spații acoperite special ,amenajate. Se interzice stivuirea celulelor MT

9. Garanții

Termenul de garanție a produsului va fi de minim 60 de luni de la data recepției la beneficiar.

10. Anexe

Principalele condiții de mediu și funcționare, condiții și caracteristici constructive și tehnice și alte cerințe, pentru celule de transformator, sunt precizate în anexe:

ANEXA 1. – Celulă de transformator de medie tensiune cu întreruptor fix și separator de sarcină în SF₆, cu trei poziții, din posturi de transformare

ANEXA 2. – Schemă electrică monofilară celulă de transformator de medie tensiune cu întreruptor fix și separator de sarcină în SF₆, cu trei poziții, din posturi de transformare - exemplu

În anexe sunt prezentate cerințele minime pentru celula de transformator de medie tensiune. Ofertantul poate oferi caracteristici și performanțe în plus și/sau superioare celor din anexe.

NOTĂ:

Produsele oferite vor respecta toate cerințele și condițiile prevăzute în prezenta specificație tehnică, atât în "CERINȚE TEHNICE COMUNE" cât și în ANEXELE atașate (acestea fiind părți ale specificației tehnice).

Semnarea părții "CERINȚE TEHNICE COMUNE" certifică însușirea și respectarea de către ofertant a specificației tehnice în integralitatea ei, corectitudinea și exactitatea informațiilor despre produse, furnizate de către ofertant și faptul că produsele oferite respectă toate cerințele și condițiile prevăzute în ST.

În propunerea tehnică se atașează documentația tehnică corespunzătoare produselor oferite, semnată de producător.

Data

Semnătura ofertantului

Elaborat: Serviciu Inginerie și Standardizare	Avizare: Aviz CTE-C nr. 10/574/465/31.12.2024	Intrare în vigoare: 31.12.2024
--	---	--

DISTRIBUȚIE ENERGIE ELECTRICĂ ROMANIA	SPECIFICAȚIE TEHNICĂ UNIFICATĂ	ST 93-4 - MT	
	CELULĂ DE TRANSFORMATOR DE MEDIE TENSIUNE DIN POSTURI DE TRANSFORMARE CU ÎNTRERUPTOR FIX ȘI SEPARATOR DE SARCINĂ ÎN SF₆, CU TREI POZIȚII	Ediția: U1	Revizia: 1
		Anul ediției: 2024	
		Pagina: 20/30	

ANEXA 1. Celulă de transformator de medie tensiune cu întreruptor fix și separator de sarcină în SF₆, cu trei poziții, din posturi de transformare

CERINȚE:

1. Produsele oferite vor respecta toate cerințele și condițiile prevăzute în prezenta specificație tehnică, atât în partea denumită "CERINȚE TEHNICE COMUNE" cât și în prezenta ANEXĂ care este parte a ST.
2. Semnarea ANEXEI certifică atât faptul că produsele oferite respectă toate cerințele și condițiile prevăzute în ST, cât și corectitudinea și exactitatea datelor și valorilor completate de către ofertant în anexă.
3. Valorile caracteristicilor, completate de ofertant în coloana 4, vor fi confirmate prin rapoartele de încercări pentru testele de tip atașate în propunerea tehnică și prin buletinele de încercări și verificări care însoțesc produsul la livrare.
4. În propunerea tehnică se atașează documentația tehnică corespunzătoare produsului din această anexă, semnată de producător.

NR. CRT.	CERINȚE	UM	VALORI CERUTE DE SOLICITANT	VALORI GARANTATE DE PRODUCĂTOR
0	1	2	3	4
PRODUCĂTOR **				
SIMBOLIZARE, COD PRODUCĂTOR **				
Standarde de produs (conf. cap.2.1) **				
Standard de firmă **				
1.	CONDIȚII DE MEDIU ȘI FUNCȚIONARE (conf. cap.1.2)			
	Condiții de mediu din zona geografică unde se monteaza celula de transformator			
1.1.	Locul de montaj		interior	
1.2.	Altitudinea maximă față de nivelul mării *	m	da	
	≤ 1000 m > 1000 m *			
1.3.	Media valorilor anuale extreme ale temperaturii	°C	-20°C/+40°C	
1.4.	Valori extreme absolute ale temperaturii	°C	-30°C/+50°C	
1.5.	Umiditatea maximă absolută	g/m ³	35	
1.6.	Radiația solară maximă	W/m ²	1180	
1.7.	Temperatura maximă interioară (conf. SR EN 62271-1:2018 modificat de SR EN 62271-1:2018/A1:2022)	°C	+40°C	
1.8.	Temperatura minimă interioară (conf. SR EN 62271-1:2018 modificat de SR EN 62271-1:2018/A1:2022)	°C	-5°C	
1.9.	Temperatura medie interioară în 24 h (conf. SR EN 62271-1:2018 modificat de SR EN 62271-1:2018/A1:2022)	°C	+35°C	
1.10.	Umiditatea relativă medie în 24 h în interior (conf. SR EN 62271-1:2018 modificat de SR EN 62271-1:2018/A1:2022)		$\leq 95\%$	
1.11.	Nivelul de poluare *			
			II	
			III	
2.	DURATA DE FUNCȚIONARE	ani	≥ 15	
3.	CARACTERISTICI CONSTRUCTIVE			
3.1.	Tipul constructiv		modular	
3.2.	Tipul unității funcționale		de transformator	
3.3.	Mod constructiv celulă		construcție închisă	
3.4.	Carcasă metalică realizată din panouri de tablă protejată anticoroziv, vopsită în câmp electrostatic		da	
3.5.	Cod culoare carcasă *	RAL 7035	da	
		alt cod *		

Elaborat: Serviciu Inginerie și Standardizare	Avizare: Aviz CTE-C nr. 10/574/465/31.12.2024	Intrare în vigoare: 31.12.2024
---	---	--

DISTRIBUȚIE ENERGIE ELECTRICĂ ROMANIA	SPECIFICAȚIE TEHNICĂ UNIFICATĂ		ST 93-4 - MT	
	CELULĂ DE TRANSFORMATOR DE MEDIE TENSIUNE DIN POSTURI DE TRANSFORMARE CU ÎNTRERUPTOR FIX ȘI SEPARATOR DE SARCINĂ ÎN SF₆, CU TREI POZIȚII		Ediția: U1	Revizia: 1
			Anul ediției: 2024	
		Pagina: 21/30		

3.6.	Stelajul și suportii, piulițele și șuruburile vor fi din oțel zincate termic iar grosimea stratului de zinc va fi în conformitate cu SR EN ISO 1461:2022			da	
3.7.	Sistem de bare	simplic		da	
		trifazat		da	
3.8.	Mediu izolare sistem bare			aer	
3.9.	Montaj celulă			la perete	
3.10.	Sistem de presiune închis, etanș – separator de sarcină			da	
3.11.	Carcasa metalică partajată în compartimente funcționale distincte	bare colectoare		da	
		cuvă separator de sarcină		da	
		echipament comutație - întreruptor		da	
		circuite secundare		da	
		cabluri		da	
3.12.	Compartiment bare colectoare				
3.12.1	Echipare compartiment cu bare colectoare			da	
3.12.2	Amplasare în partea superioară a celulei în același plan pentru interconectabilitate celulă respectiv racordarea la celulele existente și / sau extindere ulterioară			da	
3.12.3	Tip bară colectoare	dreptunghiulară		da	
		izolată		da	
3.12.4	Dimensiuni bară colectoare **		mm		
3.12.5	Material bară colectoare			cupru	
3.13.	Cuvă separator de sarcină				
3.13.1	Cuva va fi	etanșă	metalică, sudată **		da
			turnată din rășină **		da
		umplută cu hexafluorură de sulf (SF ₆) prevăzută cu izolatori de trecere, în partea inferioară		da	
3.13.2	Separator de sarcină în SF ₆ , cu trei poziții			da	
3.13.3	Poziții de comutație	închis		da	
		deschis			
		legat la pământ			
3.13.4	Mediu de izolare separator de sarcină			SF ₆	
3.13.5	Dispozitiv de blocare separator de sarcină în poziția în care a fost acționat (deschis/închis/legat la pământ)			da	
3.13.6	Mecanism de acționare separator de sarcină, echipat cu motor *				
3.13.7	Mod de acționare separator de sarcină *	electric *			
		manual		da	
3.13.8	Contacte auxiliare	de comandă		da	
		de semnalizare			
3.13.9	Integrabil în SCADA			da	
3.14.	Compartiment echipament comutație - întreruptor				
3.14.1	Mediu de stingere întreruptor			vid	
3.14.2	Tip montaj întreruptor			fix	
3.14.3	Posibilitate demontare întreruptor			da	

Elaborat: Serviciu Inginerie și Standardizare	Avizare: Aviz CTE-C nr. 10/574/465/31.12.2024	Intrare în vigoare: 31.12.2024
---	---	--

DISTRIBUȚIE ENERGIE ELECTRICĂ ROMANIA	SPECIFICAȚIE TEHNICĂ UNIFICATĂ		ST 93-4 - MT	
	CELULĂ DE TRANSFORMATOR DE MEDIE TENSIUNE DIN POSTURI DE TRANSFORMARE CU ÎNTRERUPTOR FIX ȘI SEPARATOR DE SARCINĂ ÎN SF₆, CU TREI POZIȚII		Ediția: U1	Revizia: 1
			Anul ediției: 2024	
		Pagina: 22/30		

3.14.4	Dispozitivul de acționare va permite efectuarea de manevre de exploatare complete chiar și în lipsa sursei de energie, la comandă manuală, și acționarea completă (conectare-deconectare)			da	
3.14.5	Mecanism de acționare întreruptor echipat cu motor			da	
3.14.6	Mod de acționare întreruptor	electric		da	
		manual		da	
3.14.7	Contacte auxiliare	de comandă		da	
		de semnalizare		da	
3.14.8	Integrabil în SCADA			da	
3.15.	Compartiment circuite secundare				
3.15.1	Panou comandă-control			da	
3.15.2	Terminal numeric comandă-control- protecție			da	
3.15.3	Amplasare în partea frontală superioară a celulei			da	
3.15.4	Panoul de comandă-control va integra schema sinoptică a celulei			da	
3.15.5	Circuite electrice interioare de joasă tensiune			da	
3.15.6	Aparat indicator prezență tensiune cu contacte auxiliare			da	
3.15.7	Panoul frontal al compartimentului circuitelor secundare va fi aliniat în plan vertical cu panourile frontale ale celorlalte compartimente *				
3.16.	Compartiment cabluri				
3.16.1	Echipează compartiment	transformatoare de curent		da	
		transformator de curent homopolar în compartiment /canal de cablu		da	
		separator de legare la pământ (CLP)		da	
		divizori capacitivi		da	
		adaptori de racordare cablu		da	
		racordare directă cu papuc a cablurilor de medie tensiune la celulă		da	
		spațiu racordare cablu		da	
3.16.2	Amplasare în partea inferioară a celulei			da	
3.16.3	Modalitate de conectare cablu medie tensiune			direct	
3.16.4	Secțiune cablu de medie tensiune		mmp	≤ 240	
3.16.5	Număr de cabluri pe fază		buc	1	
3.17.	Alte cerințe constructive				
3.17.1	Număr poli separator de legare la pământ		buc	3	
3.17.2	Interblocaje pentru prevenirea acționării incorecte			da	
3.17.3	Dispozitiv de interblocaj între capac și separator de legare la pământ (CLP)			da	
3.17.4	Protecție împotriva coroziunii conf. SR EN 1461:2009			da	
3.17.5	Soluție constructivă dirijare/evacuare presiune gaz în momentul producerii arcului electric			da	
3.17.6	Bară/conexiuni de legare la priza de pământ			da	
3.17.7	Categorica de pierdere a continuității serviciului LSC			min. LSC2	
3.17.8	Clasa de partiție			PM	
3.17.9	Accesul prin față la compartimentele celulei			da	
3.17.10	Mod de răcire celulă - circulație naturală a aerului			da	

Elaborat: Serviciu Inginerie și Standardizare	Avizare: Aviz CTE-C nr. 10/574/465/31.12.2024	Intrare în vigoare: 31.12.2024
---	---	--

DISTRIBUȚIE ENERGIE ELECTRICĂ ROMANIA	SPECIFICAȚIE TEHNICĂ UNIFICATĂ		ST 93-4 - MT	
	CELULĂ DE TRANSFORMATOR DE MEDIE		Ediția: U1	Revizia: 1
	TENSIUNE DIN POSTURI DE TRANSFORMARE		Anul ediției: 2024	
	CU ÎNTRERUPTOR FIX ȘI SEPARATOR DE		Pagina: 23/30	
	SARCINĂ ÎN SF₆, CU TREI POZIȚII			

3.17.11	Asigurarea posibilităților de racordare, interconectare, extensie și înlocuire celulă			da	
3.17.12	Dimensiuni */**	precizate de producător **	înălțime (H)	mm	
			lățime (L)		
	impuse prin PTE/CS *	înălțime (H)	mm		
		lățime (L)			
		adâncime(A)			
3.17.13	Masa **		kg		
4.	CARACTERISTICI TEHNICE				
4.1.	Tensiune nominală celulă		kV	24	
4.2.	Tensiune nominală rețea*	6	kV		
		10			
		20			
4.3.	Număr de faze			3	
4.4.	Frecvența nominală		Hz	50	
4.5.	Mod tratare neutru *	BS			
		RTN			
		Mixt			
4.6.	Regim de funcționare (de serviciu)			continuu	
4.7.	Tensiunea nominală de ținere	la încercarea de scurtă durată cu tensiunea aplicată de frecvență industrială	kV _{ef}	50	
		impuls de tensiune de trăsnet, undă plină sau tăiată 1,2/50 μs	kV _{vârf}	125	
4.8.	Tensiunea nominală de ținere între contactele deschise (pe distanța de separație)	la încercarea de scurtă durată cu tensiunea aplicată de frecvență industrială	kV _{ef}	60	
		impuls de tensiune de trăsnet, undă plină sau tăiată 1,2/50 μs	kV _{vârf}	145	
4.9.	Curent nominal bare colectoare I _n		A	630	
4.10	Caracteristici de scurtcircuit ale circuitului principal				
4.10.1	Curentul de scurtcircuit de scurtă durată admisibil I _k		kA	≥ 16	
4.10.2	Curentul de scurtcircuit de vârf admisibil I _p		kA	≥ 40	
4.10.3	Timpul de scurtcircuit pentru scurtcircuitul de scurtă durată t _k		s	1	
4.11.	Caracteristici de scurtcircuit ale circuitului de legare la pământ				
4.11.1	Caracteristicile de scurtcircuit ale circuitului de legare la pământ egale cu caracteristicile de scurtcircuit ale circuitului principal			da	
4.12.	Separator de sarcină în SF₆, cu trei poziții "închis – deschis – legat la pământ"				
4.12.1	Curent nominal separator de sarcină I _n		A	630	
4.12.2	Curentul de scurtcircuit de scurtă durată admisibil I _k		kA	≥ 16	
4.12.3	Curentul de scurtcircuit de vârf admisibil I _p		kA	≥ 40	
4.12.4	Timpul de scurtcircuit pentru scurtcircuitul de scurtă durată t _k		s	1	
4.12.5	Număr poli separator de sarcină		buc	3	
4.12.6	separator de sarcină			da	

Elaborat: Serviciu Inginerie și Standardizare	Avizare: Aviz CTE-C nr. 10/574/465/31.12.2024	Intrare în vigoare: 31.12.2024
---	---	--

DISTRIBUȚIE ENERGIE ELECTRICĂ ROMANIA	SPECIFICAȚIE TEHNICĂ UNIFICATĂ		ST 93-4 - MT	
	CELULĂ DE TRANSFORMATOR DE MEDIE TENSIUNE DIN POSTURI DE TRANSFORMARE CU ÎNTRERUPTOR FIX ȘI SEPARATOR DE SARCINĂ ÎN SF₆, CU TREI POZIȚII		Ediția: U1	Revizia: 1
			Anul ediției: 2024	
		Pagina: 24/30		

	Funcții separator de sarcină cu trei poziții	capacitate de ținere la închidere pe scurtcircuit		da	
4.12.7	Capacitatea nominală de închidere în scurtcircuit		kA	≥ 40	
4.12.8	Capacitatea nominală de rupere sarcină predominant activă		A	630	
4.12.9	Capacitatea nominală de rupere buclă închisă		A	630	
4.12.10	Clasă anduranță mecanică			M0	
4.12.11	Clasă de anduranță electrică			E2	
4.13.	Întreruptor medie tensiune în vid				
4.13.1	Curent nominal I _n		A	630	
4.13.2	Curentul de scurtcircuit de scurtă durată admisibil I _k		kA	≥ 16	
4.13.3	Curentul de scurtcircuit de vârf admisibil I _p		kA	≥ 40	
4.13.4	Timpul de scurtcircuit pentru scurtcircuitul de scurtă durată t _k		s	1	
4.13.5	Secvență de manevre			D-03s-ID-15s-ID	
4.13.6	Distanță între poli întreruptor		mm	≥ 210	
4.13.7	Capacitate de rupere cablu în gol		kA	31,5	
4.13.8	Durată nominală (timp)**	conectare			
		deconectare			
		rupere			
4.13.8	Timp de stingere al arcului electric **				
4.13.9	Timp de nesincronizare **	conectare			
		deconectare			
4.13.10	Clasă anduranță mecanică			M2	
4.13.11	Clasă anduranță electrică			E2	
4.13.12	Clasă de probabilitate de defect pentru comutarea curenților de scurtcircuit			C2	
4.13.13	Număr bobine	anclanșare	buc	1	
		declanșare		2	
4.13.14	Acționare locală mecanică	conectare		da	
		deconectare			
4.13.15	Regimuri de funcționare	locală (terminal numeric)		da	
		la distanță (SCADA)			
4.13.16	Afișare locală (prin terminalul numeric) și la distanță (în SCADA) a stării întreruptorului			da	
4.13.17	Contor acționare întreruptor			da	
4.14.	Transformatoare de curent de medie tensiune conf. ST 20 - MT, ed.U1, Rev.2, 2024				
4.14.1	Tip constructiv			inductiv	
4.14.2	Variantă constructivă **	suport			
		trecere			
4.14.3	Izolație externă ignifugă			Rășină (uscata)	
4.14.4	Număr transformatoare de curent de medie tensiune			3	
4.14.5	Număr de înfășurări	primare (trepte comutabile curent în primar)*	1	buc	
			2		
		secundare	2 (înfășurare de măsură și înfășurare de protecție)	buc	

Elaborat: Serviciu Inginerie și Standardizare	Avizare: Aviz CTE-C nr. 10/574/465/31.12.2024	Intrare în vigoare: 31.12.2024
---	---	--

DISTRIBUȚIE ENERGIE ELECTRICĂ ROMANIA	SPECIFICAȚIE TEHNICĂ UNIFICATĂ		ST 93-4 - MT	
	CELULĂ DE TRANSFORMATOR DE MEDIE TENSIUNE DIN POSTURI DE TRANSFORMARE CU ÎNTRERUPTOR FIX ȘI SEPARATOR DE SARCINĂ ÎN SF₆, CU TREI POZIȚII		Ediția: U1	Revizia: 1
			Anul ediției: 2024	
		Pagina: 25/30		

			3 (înfășurare de măsură și două înfășurări de protecție)			
			4 (o înfășurare de măsură, o înfășurare pentru racordare analizor și două înfășurări de protecție)			
4.14.6	Tensiunea nominală de ținere pentru încercarea de scurtă durată cu tensiunea aplicată de frecvență industrială – nivel de izolație al înfășurărilor secundare			kV _{ef}	3	
4.14.7	Curent nominal înfășurare primară [50 A ÷ 600A] *			A		
4.14.8	Curent nominal înfășurare secundară			A	5	
4.14.9	Clasă de exactitate *	înfășurarea de măsură	0,2s			
			0,5			
4.14.9	Clasă de exactitate *	înfășurarea de protecție	0,5s			
			5P			
4.14.10	Puterea de ieșire nominală (secundară) *	înfășurarea de măsură	10P			
			30			
4.14.10	Puterea de ieșire nominală (secundară) *	înfășurarea de protecție	15	VA		
			altă valoare			
4.14.10	Puterea de ieșire nominală (secundară) *	înfășurarea de protecție	30	VA		
			altă valoare			
4.15.	Transformatoare de curent homopolar conf. ST 20 - MT, ed.U1, Rev.2, 2024					
4.15.1	Tip constructiv				inductiv	
4.15.2	Variantă constructivă				toroidal	
4.15.3	Izolație externă ignifugă				rășină	
4.15.4	Număr transformatoare de curent homopolar				1	
4.15.5	Număr de înfășurări	primare (trepte comutabile curent în primar)		buc	1	
		secundare			1	
4.15.6	Tensiunea nominală de ținere pentru încercarea de scurtă durată cu tensiunea aplicată de frecvență industrială – nivel de izolație al înfășurărilor secundare			kV _{ef}	3	
4.15.7	Curent nominal înfășurare primară [10 A ÷ 300A] *			A		
4.15.8	Curent nominal înfășurare secundară			A	1	
4.15.9	Clasă de exactitate *	înfășurarea de măsură	0,2			
			0,5			
4.15.9	Clasă de exactitate *	înfășurarea de protecție	0,5s			
			5P			
4.15.9	Puterea de ieșire nominală (secundară) *	înfășurarea de protecție	10P	VA		
			≤ 15			
4.15.9	Puterea de ieșire nominală (secundară) *	înfășurarea de protecție	altă valoare	VA		
			altă valoare			
4.16.	Separator de legare la pământ (CLP)					
4.16.1	Curent nominal separator de legare la pământ I _n			A	630	
Elaborat: Serviciu Inginerie și Standardizare		Avizare: Aviz CTE-C nr. 10/574/465/31.12.2024			Intrare în vigoare: 31.12.2024	

DISTRIBUȚIE ENERGIE ELECTRICĂ ROMANIA	SPECIFICAȚIE TEHNICĂ UNIFICATĂ		ST 93-4 - MT	
	CELULĂ DE TRANSFORMATOR DE MEDIE TENSIUNE DIN POSTURI DE TRANSFORMARE CU ÎNTRERUPTOR FIX ȘI SEPARATOR DE SARCINĂ ÎN SF₆, CU TREI POZIȚII		Ediția: U1	Revizia: 1
			Anul ediției: 2024	
		Pagina: 26/30		

4.16.2	Curentul de scurtcircuit de scurtă durată admisibil I _k	kA	≥ 16	
4.16.3	Curentul de scurtcircuit de vârf admisibil I _p	kA	≥ 40	
4.16.4	Timpul de scurtcircuit pentru scurtcircuitul de scurtă durată t _k	s	1	
4.16.5	Acționare manuală separator		da	
4.16.6	Contacte auxiliare semnalizare poziție închis/deschis		da	
4.16.7	Clasă anduranță mecanică		M0	
4.16.8	Clasă anduranță electrică		E2	
4.17.	Caracteristici electrice pentru alimentarea dispozitivelor de închidere (conectare) / deschidere (deconectare) și a circuitelor auxiliare și de comandă			
4.17.1	Natura curentului de alimentare dispozitiv închidere (conectare) / deschidere (deconectare), circuite de comandă		curent continuu	
4.17.2	Natura curentului de alimentare circuite auxiliare, 50 Hz		curent alternativ	
4.17.3	Tensiunea nominală de alimentare în curent alternativ	V	230	
4.17.4	Tensiunea nominală de circuite comandă *	24 48	V	
4.17.5	Toleranță tensiune nominală în curent alternativ	%	- 15÷+10	
4.17.6	Toleranță tensiune nominală în curent continuu	%	- 15÷+10	
4.17.7	Toleranță tensiune nominală în curent continuu circuit (bobină) declanșare întreruptor	%	- 30÷+10	
4.18.	Aparat indicator prezintă tensiune			
4.18.1	Tip indicator		capacitiv	
4.18.2	Contacte auxiliare		da	
4.19	Funcții panou comandă - control			
4.19.1	Acționare manuală separator de sarcină		da	
4.19.2	Acționare manuală separator de legare la pământ (CLP)		da	
4.19.3	Selectare regim de acționare	local de la distanță	da	
4.19.4	Indicare poziție separator de sarcină	închis deschis legat la pământ	da	
4.19.5	Indicare poziție separator de legare la pământ (CLP)		da	
4.19.6	Blocare separator în poziția în care a fost operat	închis deschis legat la pământ	da	
4.19.7	Conectare/deconectare manuală întreruptor		da	
4.19.8	Indicare poziție întreruptor	conectat deconectat	da	
4.19.9	Indicare presiune SF ₆ și avertizare la atingerea nivelului presiunii minime funcționale *			
4.20	Terminal comandă-control și protecție - Nu face obiectul prezentei specificații tehnice			
4.20.1	Funcții	protecție automatizare-control (comandă, semnalizare, supraveghere) supraveghere circuit declanșare comunicații	da da da da	
4.21.	Semnalizări SCADA			
4.21.1	Poziție separator de sarcină	închis deschis	da	

Elaborat: Serviciu Inginerie și Standardizare	Avizare: Aviz CTE-C nr. 10/574/465/31.12.2024	Intrare în vigoare: 31.12.2024
---	---	--

DISTRIBUȚIE ENERGIE ELECTRICĂ ROMANIA	SPECIFICAȚIE TEHNICĂ UNIFICATĂ		ST 93-4 - MT	
	CELULĂ DE TRANSFORMATOR DE MEDIE TENSIUNE DIN POSTURI DE TRANSFORMARE CU ÎNTRERUPTOR FIX ȘI SEPARATOR DE SARCINĂ ÎN SF₆, CU TREI POZIȚII		Ediția: U1	Revizia: 1
			Anul ediției: 2024	
		Pagina: 27/30		

		legat la pământ			
4.21.2	Poziție întreruptor	conectat		da	
		deconectat			
4.21.3	Poziție separator de legare la pământ	închis		da	
		deschis			
4.21.4	Poziție cheie de comandă	local		da	
		la distanță			
4.21.5	Funcții terminal numeric comanda-control-protectie			da	
4.21.6	Prezență tensiune (toate fazele)			da	
4.21.7	Trecere curent de defect			da	
4.21.8	Presiune SF ₆ minimă *				
4.22.	Comenzi SCADA				
4.22.1	Acționare separator de sarcină *	închis			
		deschis			
		legat la pământ			
4.22.2	Acționare întreruptor	conectat		da	
		deconectat			
4.23.	Nivel de umplere cu SF₆ separator de sarcină				
4.23.1	Presiunea minimă de funcționare a izolației cu gaz SF ₆ **	kPa			
4.23.2	Presiune alarmă **	kPa			
4.23.3	Presiunea nominală de umplere – min. **	kPa			
4.24.	Alte cerințe tehnice				
4.24.1	Mărimi energetice măsurate I _R , I _S , I _T			da	
4.24.2	Clasificarea la arc intern IAC AFL	kA (1s)		16	
4.24.3	Interblocaj întreruptor – separator de legare la pământ			da	
4.24.4	Accesibilitatea compartimentelor			conf. cap. 4.3	
4.24.5	Grad protecție	IP		3X	
4.24.6	Grad protecție împotriva efectelor impactului mecanic	IK		7	
5.	ÎNCERCĂRI ȘI VERIFICĂRI				
5.1.	Încercări/verificări de tip, individuale și speciale efectuate conf. SR EN 62271-1:2018 modificat de SR EN 62271-1:2018/A1:2022, SR EN IEC 62271-200:2021 modificat de SR EN IEC 62271-200:2021/A1:2024			da conf.cap.5.	
5.2.	Buletine/rapoarte de încercări/verificări pt. testele de tip (conf. SR EN 62271-1:2018, modificat de SR EN 62271-1:2018/A1:2022, SR EN IEC 62271-200:2021 modificat de SR EN IEC 62271-200:2021/A1:2024 NOTĂ: Pentru fiecare buletin/raport prezentat se vor completa în coloana 4 numărul anexei și numărul paginii din propunerea tehnică unde se găsește documentul			da	Anexa nr.... / nr.pag...
5.2.1	Încercări dielectrice		Buletin nr	da	
5.2.2	Măsurarea rezistenței electrice a circuitelor		Buletin nr	da	
5.2.3	Încercări de încălzire		Buletin nr	da	
5.2.4	Încercări la curentul de scurtcircuit de scurtă durată admisibil și la curentul de scurtcircuit de vârf admisibil		Buletin nr	da	
5.2.5	Încercări de verificare a gradelor de protecție		Buletin nr	da	
5.2.6	Încercări de verificare a etanșeității compartimentului umplut cu gaz		Buletin nr	da	
5.2.7	Încercări de compatibilitate electromagnetică (CEM) - imunitate		Buletin nr	da	
5.2.8	Încercări complementare asupra circuitelor auxiliare și de comandă		Buletin nr	da	

Elaborat: Serviciu Inginerie și Standardizare	Avizare: Aviz CTE-C nr. 10/574/465/31.12.2024	Intrare în vigoare: 31.12.2024
---	---	--

DISTRIBUȚIE ENERGIE ELECTRICĂ ROMANIA	SPECIFICAȚIE TEHNICĂ UNIFICATĂ		ST 93-4 - MT	
	CELULĂ DE TRANSFORMATOR DE MEDIE TENSIUNE DIN POSTURI DE TRANSFORMARE		Ediția: U1	Revizia: 1
	CU ÎNTRERUPTOR FIX ȘI SEPARATOR DE SARCINĂ ÎN SF₆, CU TREI POZIȚII		Anul ediției: 2024	
			Pagina: 28/30	

5.2.9	Încercări de verificare a capacității de închidere și a capacității de rupere a echipamentului de comutație conținut în celulă	Buletin nr	da	
5.2.10	Încercări de verificare a funcționării corespunzătoare și a duranței mecanice a aparatelor de comutație și a părților detașabile conținute în celulă	Buletin nr	da	
5.2.11	Încercări de verificare a rezistenței mecanice a compartimentului la umplere cu gaz	Buletin nr	da	
5.2.12	Încercări de evaluare a efectelor arcului produs de un defect intern (pentru aparatajul de clasă IAC)	Buletin nr	da	
6.	MARCARE/INSCRIȚIONARE			
6.1.	Plăcuță de identificare/Marcare		da conf.cap.6.1.	
6.2.	Alte inscripționări		da conf.cap.6.2.	
6.3.	Marcarea cu indicator de interdicție, conform SR ISO 3864-3:2017.		da	
	Alte inscripționări: Celula MT va fi inscripționată cu sigla Operatorului de Distribuție		da conf.cap.6.2.	
7.	DOCUMENTE			
7.1.	Documente prezentate în propunerea tehnică		da conf.cap.7.1.	Anexa nr.... / nr.pag...
7.1.1	Certificat de conformitate CE		da	
7.1.2	Proces verbal de omologare/validare		da	
7.1.3.	Declarație de conformitate cu standardele de produs		da	
7.1.4.	Documentația tehnică		da	
7.1.5.	Instrucțiuni tehnice de montaj, exploatare și mentenanță.		da	
7.2.	Documente prezentate la livrare		da conf.cap.7.2.	
8.	TRANSPORT/MANIPULARE/DEPOZITARE			
8.1.	Instrucțiuni de transport/manipulare/depozitare		da	
8.2.	Date de transport: ** - nr. colete/produs ** - greutate totală ** - greutate pe fiecare colet **	buc. kg kg		
9.	GARANȚIE DE LA DATA RECEPȚIEI LA BENEFICIAR	luni	≥ 60	
10.	PĂRȚI COMPONENTE			
10.1	Bare colectoare		da	
10.2	Separator de sarcină în SF ₆ cu trei poziții "închis – deschis – legat la pământ"		da	
10.3	Întreruptor fix cu stingerea arcului în vid		da	
10.4	Transformatoare de curent de medie tensiune		da	
10.5	Transformator de curent homopolar		da	
10.6	Separator de legare la pământ (CLP)		da	
10.7	Izolatoare suport/trecere bare *			
10.8	Bare de legătură/racordare echipament		da	
10.9	Panou de comandă – control		da	
10.10	Terminal numeric de comandă – control – protecție		da	
10.11	Aparate de măsură, de semnalizare		da	
11.	ACCESORII			

Elaborat: Serviciu Inginerie și Standardizare	Avizare: Aviz CTE-C nr. 10/574/465/31.12.2024	Intrare în vigoare: 31.12.2024
--	---	--

DISTRIBUȚIE ENERGIE ELECTRICĂ ROMANIA	SPECIFICAȚIE TEHNICĂ UNIFICATĂ CELULĂ DE TRANSFORMATOR DE MEDIE TENSIUNE DIN POSTURI DE TRANSFORMARE CU ÎNTRERUPTOR FIX ȘI SEPARATOR DE SARCINĂ ÎN SF₆, CU TREI POZIȚII	ST 93-4 - MT	
		Ediția: U1	Revizia: 1
		Anul ediției: 2024	
Pagina: 29/30			

11.1.	Accesorii standard		da	conf.cap.3.6.1
11.1.1	Plăcuță de identificare		da	
11.1.2	Manetă (levier)		da	
11.1.3	Sistem de verificare corespondență faze		da	
11.1.4	Rezistență anticondens		da	
11.1.5	Piese de schimb **			
11.1.6	Scule, dispozitive și mijloace de montaj și întreținere		da	
11.2.	Accesorii opționale		da	conf.cap.3.6.2
11.2.1	Indicator presiune gaz *			
11.2.2.	Kit pentru verificarea cablurilor *			
12.	ALTE CERINȚE			
12.1.	Asigurarea asistenței tehnice la montarea, punerea în funcțiune și integrarea în SCADA a echipamentelor		da	
12.2.	Instruirea personalului OD privind instalarea, configurarea și exploatarea echipamentului		da	
12.3.	Asigurarea activității de service și reparații în perioada de garanție și postgaranție		da	

NOTĂ:

1. Coloana "Valori garantate de producător" se completează cu o singură valoare.
2. Pe rândurile marcate cu * se completează valorile pe coloana "Valori cerute de solicitant" de către proiectant/solicitant în conformitate cu cerințele din PTE/CS.
3. Pe rândurile marcate cu ** se completează valorile pe coloana "Valori garantate de producător" de către ofertant.

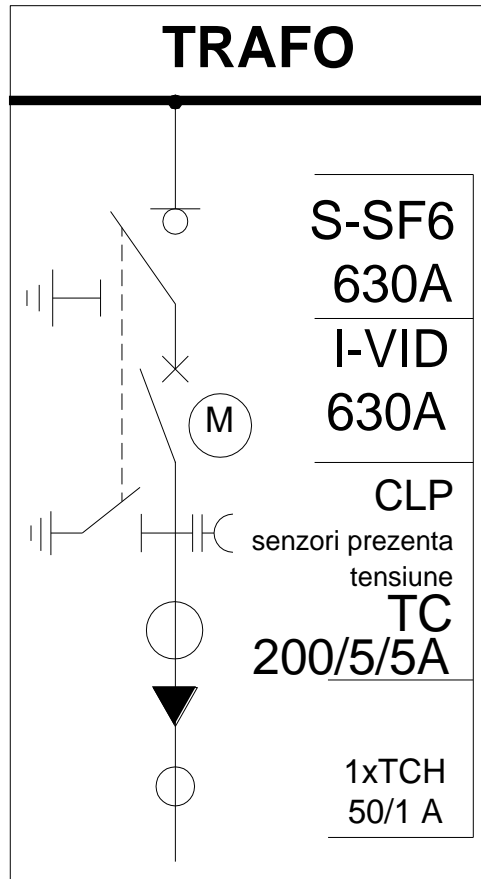
Data

Semnătura ofertantului

Elaborat: Serviciu Inginerie și Standardizare	Avizare: Aviz CTE-C nr. 10/574/465/31.12.2024	Intrare în vigoare: 31.12.2024
--	---	--

DISTRIBUȚIE ENERGIE ELECTRICĂ ROMANIA	SPECIFICAȚIE TEHNICĂ UNIFICATĂ		ST 93-4 - MT	
	CELULĂ DE TRANSFORMATOR DE MEDIE TENSIUNE DIN POSTURI DE TRANSFORMARE CU ÎNTRERUPTOR FIX ȘI SEPARATOR DE SARCINĂ ÎN SF ₆ , CU TREI POZIȚII		Ediția: U1	Revizia: 1
			Anul ediției: 2024	
		Pagina: 30/30		

ANEXA 2. Schemă electrică monofilară celulă de transformator de medie tensiune cu întreruptor fix și separator de sarcină în SF₆, cu trei poziții, din posturi de transformare – exemplu



Elaborat: Serviciu Inginerie și Standardizare	Avizare: Aviz CTE-C nr. 10/574/465/31.12.2024	Intrare în vigoare: 31.12.2024
--	---	--