

DISTRIBUȚIE ENERGIE ELECTRICĂ ROMANIA	SPECIFICAȚIE TEHNICĂ UNIFICATĂ	ST 93E-5 - MT	
	CELULĂ DE CUPLĂ DE MEDIE TENSIUNE DIN POSTURI DE TRANSFORMARE CU SEPARATOR DE SARCINĂ ÎN MEDIU ALTERNATIV DE IZOLARE/COMUTAȚIE LA GAZELE FLORURATE CU EFECT DE SERĂ , CU TREI POZIȚII	Ediția: U1	Revizia: 0
		Anul ediției: 2024	
		Pagina: 1/25	

ISTORICUL EDIȚIILOR / REVIZIILOR

Ediția/ Revizia	CODIFICARE	Data	Capitole modificate	Cauzele modificărilor
U1/0	ST 93E-5 - MT - Celulă de cuplă de medie tensiune din posturi de transformare cu separator de sarcină în mediu alternativ de izolare/comutație la gazele florurate cu efect de seră , cu trei poziții, Ed.U1, Rev.0, 2024	2024	Prima redactare	Prima ediție

Elaborat: Serviciu Inginerie și Standardizare	Avizare: Aviz CTE-C nr. 10/574.1/465.1/31.12.2024	Intrare în vigoare: 31.12.2024
--	---	--

DISTRIBUȚIE ENERGIE ELECTRICĂ ROMANIA	SPECIFICAȚIE TEHNICĂ UNIFICATĂ	ST 93E-5 - MT	
	CELULĂ DE CUPLĂ DE MEDIE TENSIUNE DIN POSTURI DE TRANSFORMARE CU SEPARATOR DE SARCINĂ ÎN MEDIU ALTERNATIV DE IZOLARE/COMUTAȚIE LA GAZELE FLORURATE CU EFECT DE SERĂ , CU TREI POZIȚII	Ediția: U1	Revizia: 0
		Anul ediției: 2024	
		Pagina: 2/25	

CUPRINS

ISTORICUL EDIȚIILOR / REVIZIILOR.....	1
1. Condiții generale	4
1.1. Obiect și domeniu de aplicare	4
1.2. Condiții de mediu și de funcționare	4
1.3. Durata de funcționare	4
2. Standarde și reglementări de referință	5
2.1. Standarde de produs	5
2.2. Standarde și reglementări generale	5
3. Condiții și caracteristici constructive	7
3.1. Tipul constructiv	7
3.2. Varianta constructivă.....	7
3.3. Forma, dimensiunile, masa	8
3.4. Alte condiții/caracteristici constructive.....	8
3.4.1. Protecția împotriva șocurilor electrice prin atingere directă	8
3.4.2. Protecția împotriva șocurilor electrice prin atingere indirectă	9
3.4.3. Gradul de protecție și defecțiunile interne	9
3.4.4. Legarea la pământ	9
3.4.5. Interblocaje și securitatea personalului de exploatare	9
3.4.6. Clasa de partiție	9
3.4.7. Categoria de pierdere a continuității serviciului LSC	9
3.5. Părți componente.....	10
3.6. Accesorii	11
3.6.1. Accesorii standard	11
3.6.2. Accesorii opționale	11
4. Condiții și caracteristici tehnice.....	11
4.1. Caracteristici tehnice	11
4.1.1. Caracteristici de scurtcircuit ale circuitului principal	11
4.1.2. Caracteristici de scurtcircuit ale circuitului de legare la pământ	11
4.1.3. Separator de sarcină în mediu alternativ de izolare/comutație la gazele florurate cu efect de seră, cu trei poziții "închis – deschis – legat la pământ"	11
4.1.4. Caracteristici electrice pentru alimentarea dispozitivului de închidere / deschidere și a circuitelor auxiliare și de comandă	12
4.1.5. Funcții panou comandă - control	12
4.1.6. Nivelul de umplere cu gaz, a separatorului de sarcină	12
4.1.7. Clasificarea la arc intern (IAC)	12
4.2. Alte condiții/caracteristici tehnice.....	13
4.2.1. Cerințe de siguranță în alimentarea dispozitivului de închidere / deschidere	13
4.3. Condiții de funcționare privind securitatea, sănătatea și calitatea vieții	13
4.4. Condiții de compatibilitate electromagnetică	13

Elaborat: Serviciu Inginerie și Standardizare	Avizare: Aviz CTE-C nr. 10/574.1/465.1/31.12.2024	Intrare în vigoare: 31.12.2024
--	---	--

DISTRIBUȚIE ENERGIE ELECTRICĂ ROMANIA	SPECIFICAȚIE TEHNICĂ UNIFICATĂ	ST 93E-5 - MT	
	CELULĂ DE CUPLĂ DE MEDIE TENSIUNE DIN POSTURI DE TRANSFORMARE CU SEPARATOR DE SARCINĂ ÎN MEDIU ALTERNATIV DE IZOLARE/COMUTAȚIE LA GAZELE FLORURATE CU EFECT DE SERĂ , CU TREI POZIȚII	Ediția: U1	Revizia: 0
		Anul ediției: 2024	
		Pagina: 3/25	

4.5.	Condiții privind rezistența la seism	13
5.	Încercări și verificări	13
5.1.	Încercări și verificări de tip	14
5.2.	Încercări și verificări individuale	14
6.	Marcare/Inscripționare.....	14
6.1.	Plăcuța de Identificare/Marcare	15
6.2.	Alte inscripționări	15
7.	Documente	15
7.1.	Documentație minimală prezentată în propunerea tehnică la ofertare	15
7.2.	Documente care însoțesc produsele la livrare	16
8.	Ambalare, transport, depozitare.....	16
8.1.	Ambalare	16
8.2.	Transport	16
8.3.	Depozitare.....	16
9.	Garanții.....	17
10.	Anexe.....	17
ANEXA 1. Celulă de cuplă de medie tensiune cu separator de sarcină în mediu alternativ de izolare/comutație la gazele florurate cu efect de seră , cu trei poziții din posturi de transformare		18
ANEXA 2. Schemă electrică monofilară celulă de cuplă de medie tensiune cu separator de sarcină în mediu alternativ de izolare/comutație la gazele florurate cu efect de seră , cu trei poziții, din posturi de transformare – exemplu		25

Elaborat: Serviciu Inginerie și Standardizare	Avizare: Aviz CTE-C nr. 10/574.1/465.1/31.12.2024	Intrare în vigoare: 31.12.2024
--	---	--

DISTRIBUȚIE ENERGIE ELECTRICĂ ROMANIA	SPECIFICAȚIE TEHNICĂ UNIFICATĂ	ST 93E-5 - MT	
	CELULĂ DE CUPLĂ DE MEDIE TENSIUNE DIN POSTURI DE TRANSFORMARE CU SEPARATOR DE SARCINĂ ÎN MEDIU ALTERNATIV DE IZOLARE/COMUTAȚIE LA GAZELE FLORURATE CU EFECT DE SERĂ , CU TREI POZIȚII	Ediția: U1	Revizia: 0
		Anul ediției: 2024	
		Pagina: 4/25	

CERINȚE TEHNICE COMUNE

1. Condiții generale

1.1. Obiect și domeniu de aplicare

Specificația tehnică stabilește condițiile tehnice și constructive pe care trebuie să le îndeplinească celulele de cuplă de medie tensiune cu separator de sarcină în mediu alternativ de izolare/comutație la gazele florurate cu efect de seră , cu trei poziții, din posturile de transformare.

Celulele de cuplă, ce fac obiectul prezentei specificații tehnice, sunt destinate a fi utilizate în RED MT, cu frecvența nominală de 50 Hz, pentru montare în interiorul PTM, PTZ, PTA_b, PC (în montaj suprateran, subteran, semiîngropat) și vor avea funcția de a asigura conectarea secțiunilor de bare MT în PTM, PTZ, PTA_b, PC, prin intermediul separatorului de sarcină în mediu alternativ de izolare/comutație la gazele florurate cu efect de seră, cu trei poziții.

1.2. Condiții de mediu și de funcționare

- Loc de montaj: interior
- Altitudinea maximă față de nivelul mării: 1000 m
În cazul montării la altitudine mai mare de 1000 m, în PTE/CS se va preciza altitudinea de funcționare.
- Zona climatică (conf. SR EN 60721-2-1:2014): temperată
- Media valorilor anuale extreme ale temperaturii (conf. SR EN 60721-2-1:2014): -20°C / +40°C
- Valori extreme absolute ale temperaturii (conf. SR EN 60721-2-1:2014): -30°C / +50°C
- Temperatura maximă interioară (conf. SR EN 62271-1:2018 modificat de SR EN 62271-1:2018/A1:2022): +40°C
- Temperatura minimă interioară (conf. SR EN 62271-1:2018 modificat de SR EN 62271-1:2018/A1:2022): -5°C
- Temperatura medie interioară în 24 h (conf. SR EN 62271-1:2018 modificat de SR EN 62271-1:2018/A1:2022): +35°C
- Media valorilor anuale ale umidității (conf. SR EN 60721-2-1:2014): 30 g/m³
- Umiditatea maximă absolută (conf. SR EN 60721-2-1:2014): 35 g/m³
- Umiditatea relativă medie în 24 h în interior (conf. SR EN 62271-1:2018 modificat de SR EN 62271-1:2018/A1:2022): ≤ 95%
- Presiunea medie a vaporilor de apă în 24 h în interior (conf. SR EN 62271-1:2018 modificat de SR EN 62271-1:2018/A1:2022): ≤ 2,2 kPa
- Radiația solară maximă: 1180 W/m²
- Nivelul de poluare (SR EN IEC 60071-2:2018/SR EN IEC 60071-2:2023): II, III, conform cerințelor din PTE/CS
- Solicitarea la seism (conf. P 100-1/2013): a_g (m/s²)= 0,4g, T_c (s) = 1,6, a_{vg} (m/s²)= 0,7a_g
- Zona cronokeraunică: A
- Clasa de corozivitate (conf. SR EN ISO 12944-2:2018 și SR EN ISO 9223:2012): C2, C3

Cerințele suplimentare specifice, în cazul funcționării celulei de cuplă de medie tensiune din stațiile de transformare în alte condiții (precizate în PTE/CS) decât cele definite în SR EN 62271-1:2018 cap.4. modificat de SR EN 62271-1:2018/A1:2022 respectiv SR EN IEC 62271-200:2021 modificat de SR EN IEC 62271-200:2021/A1:2024 „Condiții normale și speciale de funcționare” (de exemplu: la altitudini mai mari de 1000 m), vor face obiectul unui acord între OD și producător.

1.3. Durata de funcționare

Durata de funcționare va fi de minim 15 ani.

Elaborat: Serviciu Inginerie și Standardizare	Avizare: Aviz CTE-C nr. 10/574.1/465.1/31.12.2024	Intrare în vigoare: 31.12.2024
--	---	--

DISTRIBUȚIE ENERGIE ELECTRICĂ ROMANIA	SPECIFICAȚIE TEHNICĂ UNIFICATĂ	ST 93E-5 - MT	
	CELULĂ DE CUPLĂ DE MEDIE TENSIUNE DIN POSTURI DE TRANSFORMARE CU SEPARATOR DE SARCINĂ ÎN MEDIU ALTERNATIV DE IZOLARE/COMUTAȚIE LA GAZELE FLORURATE CU EFECT DE SERĂ , CU TREI POZIȚII	Ediția: U1	Revizia: 0
		Anul ediției: 2024	
		Pagina: 5/25	

2. Standarde și reglementări de referință

Celula de cuplă de medie tensiune cu separator de sarcină în mediu alternativ de izolare/comutație la gazele fluorurate cu efect de seră, cu trei poziții trebuie să satisfacă cerințele următoarelor standarde și reglementări.

2.1. Standarde de produs

Caracteristicile constructive, tehnice și funcționale ale celulei de cuplă de medie tensiune cu separator de sarcină în mediu alternativ de izolare/comutație la gazele fluorurate cu efect de seră, cu trei poziții trebuie să fie conform cerințelor standardelor de produs:

- SR EN 62271-1:2018 modificat de SR EN 62271-1:2018/A1:2022 Aparataj de înaltă tensiune. Partea 1: Specificații comune pentru aparataj de curent alternativ
- SR EN IEC 62271-200:2021 modificat de SR EN IEC 62271-200:2021/A1:2024 Aparataj de înaltă tensiune – Partea 200: Aparataj în carcasă metalică pentru curent alternativ și tensiuni nominale mai mari de 1 kV și mai mici sau egale cu 52 kV
- SR EN 62271-201:2014 Aparataj de înaltă tensiune. Partea 201: Aparataj în carcasă electroizolantă rezistentă, de curent alternativ și tensiuni nominale peste 1 kV și până la 52 kV inclusiv
- SR EN IEC 62271-102:2019 modificat de SR EN IEC 62271-102:2019 /A1:2022 Aparataj de înaltă tensiune. Partea 102: Separatoare și separatoare de legare la pământ de curent alternativ.
- SR EN 61243-5:2002 Lucrări sub tensiune. Detectoare de tensiune. Partea 5: Sisteme detectoare de tensiune (VDS)

2.2. Standarde și reglementări generale

- SR CEI 60050 (212):1996 Vocabular Electrotehnic Internațional. Capitolul nr. 212: Materiale electroizolante solide, lichide și gazoase
- SR CEI 60050 (441):1997 Modificat de SR CEI 60050 (441):1997/A1:2005 Vocabular Electrotehnic Internațional. Capitolul nr. 441: Aparataj și siguranțe fuzibile
- SR IEC 60050 (448):2017 Vocabular Electrotehnic Internațional. Capitolul nr. 448: Protecția sistemului electric
- SR ISO 3864-2:2017 Simboluri grafice. Culori și semne de securitate. Partea 2: principii de proiectare pentru etichetarea de securitate a produselor
- SR EN 13523-1:2024 Vopsire continuă în bandă a metalelor. Metode de încercare. Partea 1: Grosimea acoperirii
- înlocuit de SR EN 13523-12:2024 Vopsire continuă în bandă a metalelor. Metode de încercare. Partea 12: Rezistența la zgâriere
- SR EN 13523-18:2020 Vopsire continuă în bandă a metalelor. Metode de încercare. Partea 18: Rezistența la coroziune
- SR EN 62271-103:2012 valabil până la 10.11.2026 Aparataj de înaltă tensiune. Partea 103: Întreruptoare mecanice de sarcină pentru tensiuni nominale mai mari de 1kV și mai mici sau egale cu 52kV/ înlocuit de SR EN IEC 62271-103:2023 Aparataj de înaltă tensiune. Partea 103: Întreruptoare de curent alternativ pentru tensiuni normate mai mari de 1 kV și mai mici sau egale cu 52 kV
- SR EN 62271-202:2014 Modificat de SR EN 62271-202:2014/AC:2014 Modificat de SR EN 62271-202:2014/AC:2015 valabil până la 27.07.2025 Aparataj de înaltă tensiune. Partea 202: Stații prefabricate de înaltă / joasă tensiune/ înlocuit de SR EN IEC 62271-202:2022 Aparataj de înaltă tensiune. Partea 202: Stații prefabricate pentru tensiuni alternative nominale mai mari de 1 kV și mai mici sau egale cu 52 kV
- SR EN 62231-1:2016 Izolatoare suport compozite destinate stațiilor electrice de tensiuni alternative de la 1000V până la 245 kV. Parte 1: Caracteristici dimensionale, mecanice și electrice
- SR EN 62772:2017 valabil până la 20.12.2026 Izolatoare suport compozite tip carcasă utilizate în stații electrice cu tensiune alternativă mai mare de 1000 V și tensiune continuă mai mare de 1500V. Definiții, metode de încercare și criterii de acceptare/ înlocuit de SR EN IEC 62772:2024 Izolatoare suport compozite tip carcasă utilizate în stații electrice cu tensiune alternativă mai mare

Elaborat: Serviciu Inginerie și Standardizare	Avizare: Aviz CTE-C nr. 10/574.1/465.1/31.12.2024	Intrare în vigoare: 31.12.2024
--	---	--

DISTRIBUȚIE ENERGIE ELECTRICĂ ROMANIA	SPECIFICAȚIE TEHNICĂ UNIFICATĂ	ST 93E-5 - MT	
	CELULĂ DE CUPLĂ DE MEDIE TENSIUNE DIN POSTURI DE TRANSFORMARE CU SEPARATOR DE SARCINĂ ÎN MEDIU ALTERNATIV DE IZOLARE/COMUTAȚIE LA GAZELE FLORURATE CU EFECT DE SERĂ , CU TREI POZIȚII	Ediția: U1	Revizia: 0
		Anul ediției: 2024	
		Pagina: 6/25	

de 1000 V și tensiune continuă mai mare de 1500 V. Definiții, metode de încercare și criteriile de acceptare

- SR EN 60060-1:2011 Tehnici de încercare la înaltă tensiune. Partea 1: Definiții generale și prescripții referitoare la încercări
- SR EN IEC 61439-1:2021 modificat de SR EN IEC 61439-1:2021/AC:2022 modificat de SR EN IEC 61439-1:2021/AC:2023 Ansamble de aparataj de joasă tensiune. Partea 1: Reguli generale
- SR EN 13501-1:2019 Clasificare la foc a produselor și elementelor de construcție Partea 1: Clasificare folosind rezultatele încercărilor de reacție la foc
- SR EN 60695-1-10:2017 Încercări privind riscurile de foc. Partea 1-10: Ghid pentru evaluarea riscurilor de foc ale produselor electrotehnice. Ghid general
- SR EN 60695-1-11:2016 Încercări privind riscurile de foc. Partea 1-11: Ghid pentru evaluarea riscurilor de foc ale produselor electrotehnice. Evaluarea riscurilor de foc
- SR EN 60721-1:2003 modificat de SR EN 60721-1:2003/A2:2003 Clasificarea condițiilor de mediu. Partea 1: Agenți de mediu și gradele lor de severitate
- SR EN 60721-2-1:2014 Clasificarea condițiilor de mediu. Partea 2-1: Condiții de mediu prezente în natură. Temperatură și umiditate
- SR EN 60721-2-2:2013 Clasificarea condițiilor de mediu. Partea 2-2: Condiții de mediu prezente în natură. Precipitații și vânt
- SR EN 60721-2-3:2014 Clasificarea condițiilor de mediu. Partea 2-3: Condiții de mediu prezente în natură. Presiune atmosferică
- SR EN 60721-2-9:2014 Clasificarea condițiilor de mediu. Partea 2-9: Condiții de mediu prezente în natură. Date măsurate la impact și vibrații. Depozitare, transport și utilizare
- SR EN IEC 60721-3-0:2020 Partea 3-0: Clasificarea grupelor de agenți de mediu și gradele de severitate ale acestora. Introducere
- SR EN IEC 60721-3-1:2018 Clasificarea condițiilor de mediu. Partea 3-1 Clasificarea grupelor de agenți de mediu și gradele de severitate ale acestora. Depozitare
- SR EN IEC 60721-3-2:2018 modificat de SR EN IEC 60721-3-2:2018/AC:2022, modificat de SR EN IEC 60721-3-2:2018/AC:2024 Clasificarea condițiilor de mediu. Partea 3-2: Clasificarea grupelor de agenți de mediu și gradele de severitate ale acestora. Transport și manipulare.
- SR EN IEC 60721-3-3:2019 Clasificarea condițiilor de mediu. Partea 3-3 Clasificarea grupelor de agenți de mediu și gradele de severitate ale acestora. Utilizarea staționară în spații protejate la intemperii
- SR EN IEC 60721-3-4:2019 modificat de SR EN IEC 60721-3-4:2019/AC:2023 Clasificarea condițiilor de mediu. Partea 3-4 Clasificarea grupelor de agenți de mediu și gradele de severitate ale acestora. Utilizarea staționară în spații neprotejate împotriva intemperiilor
- SR EN IEC 60721-2-4:2019 Clasificarea condițiilor de mediu. Partea 2-4: Condiții de mediu prezente în natură. Radiație solară și temperatură
- SR HD 478.2.5 S1:2002 Clasificarea condițiilor de mediu. Partea 2: Condiții de mediu prezente în natură. Praf, nisip, ceață salină
- SR HD 478.2.6 S1:2002 Clasificarea condițiilor de mediu. Partea 2: Condiții de mediu prezente în natură. Vibrații și șocuri seismice
- SR EN 60068-1:2015 modificat de SR EN 60068-1:2015/C91:2024 Încercări de mediu. Partea 1: Generalități și ghid
- SR EN 60068-2-1:2007 Încercări de mediu. Partea 2-1: Încercări. Încercarea A: Frig
- SR EN 60068-2-14:2010 valabil până la 31.08.2026 Încercări de mediu. Partea 2-14: Încercări. Încercarea N: Variații de temperatură / înlocuit de SR EN 60068-2-14:2010 Încercări de mediu. Partea 2-14: Încercări. Încercarea N: Variații de temperatură
- SR EN 60068-2-17:2001 valabil până la 31.08.2026 Încercări de mediu. Partea 2-17: Încercări. Încercarea Q: Etanșeitate / înlocuit de SR EN IEC 60068-2-17:2023 Încercări de mediu. Partea 2-17: Încercări. Încercarea Q: Etanșeitate
- SR EN 60068-2-18:2017 Încercări de mediu. Partea 2-18: Încercări R și ghid: Apă
- SR EN 60068-2-2:2008 Încercări de mediu. Partea 2-2: Încercări. Încercarea B: Căldură uscată
- SR EN 60068-2-27:2009 Încercări de mediu. Partea 2-27: Încercări. Încercarea Ea și ghid: Șocuri
- SR EN 60068-2-30:2006 Încercări de mediu. Partea 2-30: Încercări. Încercarea Db: Căldură umedă ciclică (ciclu de 12 h + 12 h)

Elaborat: Serviciu Inginerie și Standardizare	Avizare: Aviz CTE-C nr. 10/574.1/465.1/31.12.2024	Intrare în vigoare: 31.12.2024
--	---	--

DISTRIBUȚIE ENERGIE ELECTRICĂ ROMANIA	SPECIFICAȚIE TEHNICĂ UNIFICATĂ	ST 93E-5 - MT	
	CELULĂ DE CUPLĂ DE MEDIE TENSIUNE DIN POSTURI DE TRANSFORMARE CU SEPARATOR DE SARCINĂ ÎN MEDIU ALTERNATIV DE IZOLARE/COMUTAȚIE LA GAZELE FLORURATE CU EFECT DE SERĂ , CU TREI POZIȚII	Ediția: U1	Revizia: 0
		Anul ediției: 2024	
		Pagina: 7/25	

- SR EN 60068-2-31:2009 Încercări de mediu. Partea 2-31: Încercări. Încercarea Ec: Șocuri datorate manevrărilor brutale, destinate în special echipamentelor
- SR EN 60068-2-6:2008 Încercări de mediu. Partea 2-6: Încercări. Încercarea Fc: Vibrații (sinusoidale)
- SR EN 60068-2-75:2015 Încercări de mediu. Partea 2-75: Încercări. Încercarea Eh: Impact, încercări la ciocan
- SR EN 60068-2-78:2013 Încercări de mediu. Partea 2-78: Încercări. Încercarea Cab: Căldură umedă continuă
- SR EN IEC 60068-3-3:2020, modificat de SR EN IEC 60068-3-3:2020/AC:2021 Partea 3-0: Încercări de mediu. Partea 3: Ghid. Metode de încercări seismice ale echipamentelor
- SR EN 1991-1-4:2006 modificat de SR EN 1991-1-4:2006/AC:2010, modificat de SR EN 1991-1-4:2006/A1:2010, modificat de SR EN 1991-1-4:2006/NB:2017 Eurocod: Acțiuni asupra structurilor. Partea 1-4: Acțiuni generale - Acțiuni ale vântului.
- STAS 2612-87 Protecția împotriva electrocutărilor. Limite admise
- SR EN IEC 60071-1:2020 Coordonarea izolației. Partea 1: Definiții, principii și reguli
- SR EN IEC 60071-2:2018 valabil până la 28.06.2026 Coordonarea izolației. Partea 2: Ghid de aplicare/ înlocuit de SR EN IEC 60071-2:2023 Coordonarea izolației. Partea 2: Ghid de aplicare
- SR EN 60137:2018 modificat de SR EN 60137:2018/AC:2018 Treckeri izolate pentru tensiuni alternative mai mari de 1000V
- SR EN 60060-1:2011 Tehnici de încercare la înaltă tensiune. Partea 1: Definiții generale și prescripții referitoare la încercări
- SR EN ISO 1461:2022 Acoperiri prin zincare termică pe produse fabricate din fontă și oțel. Specificații și metode de încercare
- SR EN IEC 60664-1:2020, modificat SR EN IEC 60664-1:2020/AC:2021 de Coordonarea izolației echipamentelor în rețelele de joasă tensiune. Partea 1: Principii, prescripții și încercări
- SR EN 61140:2016 Protecția împotriva șocurilor electrice. Aspecte comune în instalații și echipamente electrice
- SR EN 60529:1995 modificat de SR EN 60529:1995/A1:2003, modificat de SR EN 60529:1995/A2:2015, modificat de SR EN 60529:1995/AC:2017, modificat de SR EN 60529:1995/A2:2015/AC:2019 Grade de protecție asigurate prin carcase (Cod IP)
- SR EN 62262:2004 modificat de SR EN 62262:2004/A1:2021 Grade de protecție asigurate prin carcasele echipamentelor electrice împotriva impacturilor mecanice din exterior (Cod IK)
- HG 409/08.06.2016 Stabilirea condițiilor pentru punerea la dispoziție pe piață a echipamentelor electrice de joasă tensiune
- OG 20/18/08/2010 (A) R în 31.01.2012, modificată de LEGEA nr. 50 din 19 martie 2015 și Legea 55 din 24 martie 2015 Stabilirea unor măsuri pentru aplicarea unitară a legislației UE care armonizează condițiile de comercializare a produselor
- HG 2139/30.11.2004 Catalog privind clasificarea și duratele normale de funcționare a mijloacelor fixe

3. Condiții și caracteristici constructive

3.1. Tipul constructiv

Celula de cuplă de medie tensiune cu separator de sarcină în mediu alternativ de izolare/comutație la gazele fluorurate cu efect de seră, cu trei poziții, pentru PTM, PTZ, PTAb, PC, va fi de tipul modular (o unitate funcțională, care va conține toate aparatele și circuitele principale și secundare necesare pentru realizarea funcției electrice de cuplă)

3.2. Varianta constructivă

Celulele de medie tensiune (24kV) vor fi construite astfel încât să răspundă cerințelor Regulamentului UE Nr. 573/2024, care impune începând cu 1 ianuarie 2026 interzicerea punerii în funcțiune a întrerupătoarelor electrice de medie tensiune (echipamente cu tensiunea până la 24kV inclusiv), care utilizează, sau a căror funcționare se bazează pe gaze fluorurate cu efect de seră, ca mediu de izolare sau de întrerupere a curentului.

Elaborat: Serviciu Inginerie și Standardizare	Avizare: Aviz CTE-C nr. 10/574.1/465.1/31.12.2024	Intrare în vigoare: 31.12.2024
--	---	--

DISTRIBUȚIE ENERGIE ELECTRICĂ ROMANIA	SPECIFICAȚIE TEHNICĂ UNIFICATĂ	ST 93E-5 - MT	
	CELULĂ DE CUPLĂ DE MEDIE TENSIUNE DIN POSTURI DE TRANSFORMARE CU SEPARATOR DE SARCINĂ ÎN MEDIU ALTERNATIV DE IZOLARE/COMUTAȚIE LA GAZELE FLORURATE CU EFECT DE SERĂ , CU TREI POZIȚII	Ediția: U1	Revizia: 0
		Anul ediției: 2024	
		Pagina: 8/25	

Pentru a se conforma Regulamentului UE Nr. 573/2024, celulele de cuplă de medie tensiune cu separatoare de sarcină vor fi construite în varianta cu mediul de izolare și de întrerupere a curentului, alternativ la gazele florurate cu efect de seră (nu sunt utilizate gaze florurate cu efect de seră).

Celula de cuplă de medie tensiune poate avea următoarele variante constructive:

- După modul constructiv al celulei: construcție închisă
- După material carcasă celulă: metalică de protecție
- După sistemul de bare: simplu sistem de bare, trifazat
- După mediul de izolare/stingere, echipament de comutație (separator de sarcină): gaz -mediu de izolare alternativ la gazele florurate cu efect de seră **Nu se accepta mediu cu ulei, mediu granulat, mediu vidat****
- După mediul de izolare sistem de bare: aer
- După compartimentul de umplere cu gaz al separatorului: sistem de presiune închis, etanș
- După modul de montaj: la perete

3.3. Forma, dimensiunile, masa

Forma celulei de cuplă de medie tensiune va fi de regulă paralelipipedică.

În situația în care nu sunt impuse de beneficiar, dimensiunile celulei de medie tensiune vor fi conform standardelor de produs ale fabricantului și vor fi precizate de către fabricant.

3.4. Alte condiții/caracteristici constructive

- Echipamentul de comutație și circuitele electrice vor fi instalate în interiorul carcasei
- Mediul de stingere a arcului electric al separatorului de sarcină va fi **gaz** - mediu alternativ la gazele florurate cu efect de seră .**Nu se accepta mediu cu ulei, mediu granulat, mediu vidat.**
- Separatorul de sarcină va fi în mediu de izolare alternativ la gazele florurate cu efect de seră , cu trei poziții, "închis – deschis – legat la pământ"
- Celula de cuplă de medie tensiune va fi:
- astfel construită încât să fie interconectabilă, extensibilă și interschimbabilă
- proiectată și executată astfel încât să asigure condiții sigure de utilizare, protecție împotriva accesului neautorizat, protecție împotriva pătrunderii insectelor și rozătoarelor și să reducă riscul unui incendiu și a oricărei avarii cauzate de un incendiu
- executată sub formă de carcasă (cutie) cu mai multe compartimente
- cu aspect îngrijit, fără muchii ascuțite, bavuri sau urme de scule sau exfolieri ale finisajelor
- prevăzută cu dispozitiv de blocare a echipamentului de comutație în poziția în care a fost acționat
- prevăzută cu instalație de climatizare care să asigure funcționarea corectă a echipamentelor în cazul utilizării la temperaturile limită
- Se va asigura o continuitate electrică perfectă între părțile conductoare neactive ale celulei și între acestea și centura de legare la pământ a conexiunii de medie tensiune
- Structura metalică a celulei trebuie amplasată pe un suport izolant și legat la centura de legare la pământ a conexiunii de medie tensiune
- Toate locurile unde va fi necesară ungerea în timpul exploatării vor fi accesibile
- Toate legăturile și contactele vor fi dimensionate pentru asigurarea trecerii curentului electric, atât în regim normal cât și de avarie
- Accesul la compartimentele celulei de cuplă se va face prin față
- Asamblările vor fi realizate prin elemente de asamblare (șuruburi, șaibe, șaibe elastice, piulițe, nituri), astfel încât să reziste la zdruncinăturile și vibrațiile ce pot să apară în timpul transportului, manipulării sau utilizării
- Răcirea celulei de cuplă se va realiza prin circulația naturală a aerului din exterior, din incinta în care este montată
- Se va asigura dirijarea/evacuarea presiunii gazelor în momentul producerii arcului electric

3.4.1. Protecția împotriva șocurilor electrice prin atingere directă

- Celula de cuplă de medie tensiune va fi construită astfel încât, în condiții normale de funcționare, să nu permită sub nici o formă atingerea părților active electric ale celulei aflată sub tensiune.

Elaborat: Serviciu Inginerie și Standardizare	Avizare: Aviz CTE-C nr. 10/574.1/465.1/31.12.2024	Intrare în vigoare: 31.12.2024
--	---	--

DISTRIBUȚIE ENERGIE ELECTRICĂ ROMANIA	SPECIFICAȚIE TEHNICĂ UNIFICATĂ	ST 93E-5 - MT	
	CELULĂ DE CUPLĂ DE MEDIE TENSIUNE DIN POSTURI DE TRANSFORMARE CU SEPARATOR DE SARCINĂ ÎN MEDIU ALTERNATIV DE IZOLARE/COMUTAȚIE LA GAZELE FLORURATE CU EFECT DE SERĂ , CU TREI POZIȚII	Ediția: U1	Revizia: 0
		Anul ediției: 2024	
		Pagina: 9/25	

3.4.2. Protecția împotriva șocurilor electrice prin atingere indirectă

- Celula de cuplă de medie tensiune va fi construită astfel încât, în cazul atingerii părților metalice inactive ale celulei - care în mod normal de funcționare nu sunt sub tensiune dar care accidental au ajuns sub tensiune datorită apariției unui defect de izolație al părților active -, să nu pericliteze sănătatea, integritatea sau viața personalului expus
- Celula de cuplă de medie tensiune va fi echipată cu un conductor / bară "de împământare", la care vor fi conectate toate elementele conductoare ale celulei (carcasă, montanți, traverse etc.), precum și toate conductoarele de protecție ale aparatului primar și aparatului secundar aferente celulei, cu excepția celor precizate în SR EN IEC 61439-1:2021 modificat de SR EN IEC 61439-1:2021/AC:2022 modificat de SR EN IEC 61439-1:2021/AC:2023
- Bara și conductoarele de împământare ale celulei trebuie să îndeplinească următoarele condiții:
 - Conectarea conductoarelor de împământare se va face direct, atât la bornele de legare la pământ special prevăzute, cât și la bara de împământare
 - Bara de împământare/conductoarele de împământare nu vor fi întrerupte și nu vor conține sub nici-o formă elemente de întrerupere ori aparataj de comutație și/sau protecție
 - Nu este permisă întreruperea barei de împământare nici în cazul extragerii ori demontării unor piese / elemente constructive ale celulei

3.4.3. Gradul de protecție și defecțiunile interne

- Protecția personalului împotriva apropierii de părțile funcționale și contactul cu părțile mobile va fi de IP 3X
- Efectele unui eventual scurtcircuit, generat de eventuale defecțiuni ce pot apărea în interiorul celulei de cuplă, vor fi eliminate/limitate prin dimensionarea și funcționarea corectă a protecției, aparatului de comutație și a instalației de legare la pământ

3.4.4. Legarea la pământ

- Legarea la pământ a celulei se va realiza prin șurubul de legare la pământ dispus pe latura frontală ori posterioară a celulei, și va asigura legătura galvanică între bara de împământare proprie a celulei și priza de pământ artificială a instalației de legare la pământ

3.4.5. Interblocaje și securitatea personalului de exploatare

- Celulele vor fi construite astfel încât să prevină realizarea unui contact periculos între o persoană și o parte conductoare neactivă expusă a tabloului, pusă accidental sub tensiune datorită apariției unui defect
- Toate confecțiile metalice și toate echipamentele din partea primară se vor lega la pământ prin conexiuni specifice
- Separatoarele de sarcină vor asigura prin construcție interblocajul între cele trei poziții "închis – deschis – legat la pământ", pentru prevenirea acționării incorecte
- Celulele vor fi prevăzute cu blocaje pentru prevenirea acționării incorecte

3.4.6. Clasa de partiție

- Clasa de partiție este determinată de materialul (metalic sau nemetalic) utilizat pentru separarea compartimentelor sub tensiune (pereți, clapete, obturatoare, etc.)
- Partiția celulei de cuplă va fi făcută cu elemente despărțitoare metalice, destinate să fie legate la pământ
- Celula de cuplă va avea clasa de partiție **PM**

3.4.7. Categoria de pierdere a continuității serviciului LSC

- Categoria de pierdere a continuității serviciului (funcționării) LSC este determinată de măsura în care alte compartimente ale unei unități funcționale și / sau alte unități funcționale pot rămâne sub tensiune în timp ce un compartiment de înaltă tensiune accesibil este deschis
- Celula va fi concepută să asigure continuitatea maximă de serviciu a rețelei, astfel încât deschiderea unui compartiment de înaltă tensiune accesibil al unei unități funcționale să permită lăsarea sub tensiune a celorlalte compartimente de înaltă tensiune ale sale și a celorlalte unități funcționale aflate pe aceeași secțiune de bare

Elaborat: Serviciu Inginerie și Standardizare	Avizare: Aviz CTE-C nr. 10/574.1/465.1/31.12.2024	Intrare în vigoare: 31.12.2024
--	---	--

DISTRIBUȚIE ENERGIE ELECTRICĂ ROMANIA	SPECIFICAȚIE TEHNICĂ UNIFICATĂ		ST 93E-5 - MT	
	CELULĂ DE CUPLĂ DE MEDIE TENSIUNE DIN POSTURI DE TRANSFORMARE CU SEPARATOR DE SARCINĂ ÎN MEDIU ALTERNATIV DE IZOLARE/COMUTAȚIE LA GAZELE FLORURATE CU EFECT DE SERĂ , CU TREI POZIȚII		Ediția: U1	Revizia: 0
			Anul ediției: 2024	
		Pagina: 10/25		

- c) Celula de cuplă va asigura minim categoria de pierdere a continuității serviciului **LSC2**

3.5. Părți componente

3.5.1. Partea electrică

- bare colectoare
- separator de sarcină în mediu alternativ de izolare/comutație la gazele florurate cu efect de seră , cu trei poziții "închis – deschis – legat la pământ"
- bare de legătură/racordare echipament
- panou comandă - control
- aparate de măsură, de semnalizare

3.5.2. Carcasa metalică

- Carcasa metalică va fi partajată în compartimente funcționale distincte, de exemplu:
 - Compartimentul barelor colectoare
 - Cuva echipamentului de comutație
 - Compartimentul circuitelor secundare
 - Compartimentul de racordare
- Partajarea spațiului interior al carcasei se va face prin pereți metalici de partajare
- Partajarea spațiului interior al carcasei va asigura dirijarea/evacuarea presiunii gazelor în momentul producerii arcului electric
- Carcasa metalică va fi:
 - închisă
 - din materiale care să reziste la efectele ce pot apărea în timpul regimului normal de funcționare, cauzate de condițiile de natură mecanică, electrică, termică și de umiditate
 - realizată din panouri de tablă protejată anticoroziv, vopsită în câmp electrostatic, cod culoare RAL 7035 (preferențial) sau alt cod de culoare
 - cu grad de protecție IP3X respectiv grad de protecție împotriva efectelor impactului mecanic IK7
 - prevăzută cu șurub pentru legare la priza de pământ respectiv urechi pentru ridicare și manipulare
- Stelajul și suportii, piulițele și șuruburile vor fi din oțel zincate termic iar grosimea stratului de zinc va fi în conformitate cu SR EN ISO 1461:2022

3.5.3. Compartimentul barelor colectoare

- Compartimentul va conține un sistem simplu de bare colectoare, din cupru
- Compartimentul va fi situat în partea superioară a celulei
- Barele colectoare vor fi amplasate în același plan pentru a asigura interconectabilitatea celulelor cu funcții diferite și pentru a permite, acolo unde este cazul, racordarea la celulele existente și / sau extinderea ulterioare
- Mediul de izolare al barelor colectoare va fi aerul
- Barele vor fi de tip dreptunghiular și vor fi izolate

3.5.4. Cuva echipamentului de comutație

- Separatorul de sarcină cu trei poziții, "închis – deschis – legat la pământ" va fi amplasat într-o cuvă metalică, sudată, sau cuvă turnată din rășină, etanșă în mediu de izolare alternativ la gazele florurate cu efect de seră, mediul de stingere a arcului electric fiind mediu alternativ la gazele florurate cu efect de seră
- Vor fi prevăzuți izolatori de trecere

3.5.5. Compartimentul circuitelor secundare

- Compartimentul circuitelor secundare va conține:
 - panou de comandă–control situat în partea frontală superioară a celulei
 - aparat indicator prezență tensiune cu contacte auxiliare
- Panoul de comandă-control va integra schema sinoptică a celulei și plăcuța de identificare
- Optional, în cazul în care se solicită prin PTE/CS, panoul frontal al compartimentului circuitelor secundare va fi aliniat în plan vertical cu panourile frontale ale celorlalte compartimente

3.5.6. Compartimentul de racordare

- Compartimentul va conține:
 - bare de legătură
 - izolatoare de susținere bare

Elaborat: Serviciu Inginerie și Standardizare	Avizare: Aviz CTE-C nr. 10/574.1/465.1/31.12.2024	Intrare în vigoare: 31.12.2024
--	---	--

DISTRIBUȚIE ENERGIE ELECTRICĂ ROMANIA	SPECIFICAȚIE TEHNICĂ UNIFICATĂ	ST 93E-5 - MT	
	CELULĂ DE CUPLĂ DE MEDIE TENSIUNE DIN POSTURI DE TRANSFORMARE CU SEPARATOR DE SARCINĂ ÎN MEDIU ALTERNATIV DE IZOLARE/COMUTAȚIE LA GAZELE FLORURATE CU EFECT DE SERĂ , CU TREI POZIȚII	Ediția: U1	Revizia: 0
		Anul ediției: 2024	
		Pagina: 11/25	

3.6. Accesorii

3.6.1. Accesorii standard

- Plăcuță de identificare
- Manetă (levier)
- Sistem de verificare corespondentă faze
- Rezistență anticondens
- Piese de schimb – dacă sunt necesare pe durata de viață a echipamentului
- Scule, dispozitive și mijloace de montaj și întreținere

3.6.2. Accesorii opționale

- Indicator presiune gaz

4. Condiții și caracteristici tehnice

4.1. Caracteristici tehnice

Echipamentul de comutație din componența celulelor de cuplă se vor încadra în **gama I, seria I** de tensiuni nominale.

Echipamentul de comutație din componența celulelor de cuplă se vor încadra în **seria R 10** de curenți nominali.

- Tensiunea nominală celulă: 24 kV
- Tensiunea nominală rețea: 6 kV; 10 kV; 20 kV
- Număr de faze: 3
- Frecvența nominală: 50 Hz
- Mod tratare neutru: BS, RTN, mixt
- Tensiunea nominală de ținere pentru încercarea de scurtă durată cu tensiunea aplicată de frecvență industrială: 50 kV_{ef}
- Tensiunea de ținere pentru încercarea de scurtă durată cu tensiunea aplicată de frecvență industrială, între contactele deschise (pe distanța de separație): 60 kV_{ef}
- Tensiunea nominală de ținere la impuls de tensiune de trăsnet, undă plină sau tăiată 1,2/50 μs: 125 kV_{vârf}
- Tensiunea nominală de ținere la impuls de tensiune de trăsnet undă plină sau tăiată 1,2/50 μs între contactele deschise (pe distanța de separație): 145 kV_{vârf}

4.1.1. Caracteristici de scurtcircuit ale circuitului principal

- Curentul nominal de scurtcircuit de scurtă durată admisibil I_k: ≥16 kA
- Curentul nominal de scurtcircuit de vârf admisibil I_p: ≥40 kA
- Timpul nominal de scurtcircuit pentru scurtcircuitul de scurtă durată t_k: 1 s

4.1.2. Caracteristici de scurtcircuit ale circuitului de legare la pământ

Caracteristicile de scurtcircuit ale circuitului de legare la pământ vor fi egale cu caracteristicile de scurtcircuit ale circuitului principal

4.1.3. Separator de sarcină în mediu alternativ de izolare/comutație la gazele florurate cu efect de seră, cu trei poziții "închis – deschis – legat la pământ"

Caracteristicile tehnice, specifice utilizării separatorului de sarcină în mediu alternativ de izolare/comutație la gazele florurate cu efect de seră , cu trei poziții "închis – deschis – legat la pământ", se regăsesc în Anexa 1 din prezenta specificație tehnică și sunt următoarele:

- Curent nominal separator de sarcină cu trei poziții: 630 A
- Curentul nominal de scurtcircuit de scurtă durată admisibil I_k: ≥16 kA
- Curentul nominal de scurtcircuit de vârf admisibil I_p: ≥40 kA
- Timpul nominal de scurtcircuit pentru scurtcircuitul de scurtă durată t_k: 1 s
- Număr poli separator de sarcină: 3

Elaborat: Serviciu Inginerie și Standardizare	Avizare: Aviz CTE-C nr. 10/574.1/465.1/31.12.2024	Intrare în vigoare: 31.12.2024
--	---	--

DISTRIBUȚIE ENERGIE ELECTRICĂ ROMANIA	SPECIFICAȚIE TEHNICĂ UNIFICATĂ	ST 93E-5 - MT	
	CELULĂ DE CUPLĂ DE MEDIE TENSIUNE DIN POSTURI DE TRANSFORMARE CU SEPARATOR DE SARCINĂ ÎN MEDIU ALTERNATIV DE IZOLARE/COMUTAȚIE LA GAZELE FLORURATE CU EFECT DE SERĂ , CU TREI POZIȚII	Ediția: U1	Revizia: 0
		Anul ediției: 2024	
		Pagina: 12/25	

- f) Capacitatea nominală de închidere în scurtcircuit a separatorului de sarcină cu CLP va fi egală cu valoarea curentului de scurtcircuit de vârf admisibil
- g) Clasă anduranță mecanică: M0 (capacitatea de a realiza un număr minim de 1.000 de cicluri de manevre mecanice, în condițiile de mentenanță specificate de producător)
- h) Clasă anduranță electrică: E2 (capacitatea de a realiza un număr minim de 5 manevre de închidere pe scurtcircuit)

4.1.4. Caracteristici electrice pentru alimentarea dispozitivului de închidere / deschidere și a circuitelor auxiliare și de comandă

- a) Natura curentului de alimentare dispozitiv de acționare, circuite de comandă: curent continuu
- b) Natura curentului de alimentare circuite auxiliare: curent alternativ - 50 Hz
- c) Tensiunea nominală de alimentare în curent alternativ: 230 V
- d) Tensiunea nominală în curent continuu circuite comandă: 48 V, 24 V
- e) Toleranța tensiunii nominale în curent alternativ: - 15% ÷ + 10 %
- f) Toleranța tensiunii nominale în curent continuu: - 15% ÷ + 10 %

4.1.5. Funcții panou comandă - control

- a) Acționare manuală separator de sarcină
- b) Selectare regim de acționare:
 - local
 - de la distanță
- c) Indicare poziție separator de sarcină:
 - închis
 - deschis
 - legat la pământ
- d) Blocare separator în poziția în care a fost operat:
 - închis
 - deschis
 - legat la pământ
- e) Indicare presiune a mediului intern alternativ la gazele florurate cu efect de seră și avertizare la atingerea nivelului presiunii minime funcționale (dacă este cazul)

4.1.6. Nivelul de umplere cu gaz, a separatorului de sarcină

Producătorul celulei de cuplă MT va specifica presiunea nominală de izolație și manevră (în kPa), la temperatura exterioară de 20 °C, la care a fost umplut cu gaz, separatorul de sarcină, înainte de punerea în funcțiune a echipamentului.

Producătorul va specifica deasemenea nivelul presiunii minime funcționale de izolație și manevră (în kPa) în compartimentul umplut cu gaz, la temperatura exterioară de 20 °C, în timpul funcționării echipamentului.

4.1.7. Clasificarea la arc intern (IAC)

Nominalizarea unei clasificări la arc intern (IAC) oferă un nivel de protecție a persoanelor în condiții normale de operare, demonstrat prin testele la arc dat de un defect intern.

Clasificarea la arc intern (IAC) se definește prin patru caracteristici:

- a) Clasa de accesibilitate va fi **A** – acces permis numai personalului autorizat.
- b) Fețele clasificate vor fi **F** – fața frontală, **L** – fețele laterale.
- c) Curentul nominal de defect la arc intern trifazat va fi minim egal cu curentul nominal de scurtcircuit de scurtă durată admisibil, respectiv 16 kA.
- d) Timpul nominal de defect la arc intern trifazat va fi egal cu timpul nominal de scurtcircuit de scurtă durată, respectiv 1 s

Nominalizarea clasei de arc intern solicitate: **IAC AFL 16 kA, 1 s**

Elaborat: Serviciu Inginerie și Standardizare	Avizare: Aviz CTE-C nr. 10/574.1/465.1/31.12.2024	Intrare în vigoare: 31.12.2024
--	---	--

DISTRIBUȚIE ENERGIE ELECTRICĂ ROMANIA	SPECIFICAȚIE TEHNICĂ UNIFICATĂ	ST 93E-5 - MT	
	CELULĂ DE CUPLĂ DE MEDIE TENSIUNE DIN POSTURI DE TRANSFORMARE CU SEPARATOR DE SARCINĂ ÎN MEDIU ALTERNATIV DE IZOLARE/COMUTAȚIE LA GAZELE FLORURATE CU EFECT DE SERĂ , CU TREI POZIȚII	Ediția: U1	Revizia: 0
		Anul ediției: 2024	
		Pagina: 13/25	

4.2. Alte condiții/caracteristici tehnice

4.2.1. Cerințe de siguranță în alimentarea dispozitivului de închidere / deschidere

În cazul apariției căderilor de tensiune sau a întreruperii alimentării, dispozitivul de închidere /deschidere a echipamentului de comutație trebuie să satisfacă următoarele cerințe:

- nu trebuie să apară perturbații în funcționare
- nu trebuie să apară nicio semnalizare sau alarmă false
- toate operațiile în curs trebuie să fie finalizate

4.3. Condiții de funcționare privind securitatea, sănătatea și calitatea vieții

- Celula de cuplă va fi realizată astfel încât să asigure securitatea operatorilor și personalului de întreținere, în special în următoarele privințe:
 - accesul la părțile aflate la temperaturi ridicate
 - accesul la părțile sub tensiune
 - accesul la părțile mobile
 - accesul pentru întreținere acolo unde este necesară
 - prevederile pentru ridicare și manipulare
 - lucru la înălțime
- Celula de cuplă va asigura următoarele grade de protecție IP pentru protecția persoanelor împotriva accesului la părțile periculoase (conform SR EN 60529:1995, modificat de SR EN 60529:1995/A1:2003, modificat de SR EN 60529:1995/A2:2015, modificat de SR EN 60529:1995/AC:2017, modificat de SR EN 60529:1995/A2:2015/AC:2019):
 - pentru partea activă IP 3X (3 - protejat împotriva accesului la părțile periculoase cu o sculă – calibru \varnothing 2,5 mm nu pătrunde)
- Accesibilitatea compartimentelor funcționale este determinată de modul în care este permis, sau nu, accesul personalului autorizat pentru mentenanță la diferitele compartimente ale unității funcționale
- Cerințele asupra accesibilității compartimentelor celulei de cuplă sunt următoarele:
 - Compartimentul barelor colectoare – inaccesibil
 - Cuva echipamentului de comutație – inaccesibil
 - Compartimentul circuitelor secundare – accesibil numai cu ajutorul instrumentelor
 - Compartimentul de racordare – accesul controlat prin interblocaje

4.4. Condiții de compatibilitate electromagnetică

Celula de cuplă de medie tensiune trebuie să fie element pasiv în ceea ce privește imunitatea la perturbațiile electromagnetice.

4.5. Condiții privind rezistența la seism

Celula de cuplă de medie tensiune va fi dimensionată pentru funcționarea într-o zonă seismică caracterizată prin următoarele solicitări la nivelul solului (conform P 100-1/2013):

- valoarea de vârf a accelerației pentru componenta orizontală a mișcării terenului a_g (m/s^2): 0,4g (unde $g = 9,81 m/s^2$)
- valoarea de vârf a accelerației pentru componenta verticală a mișcării terenului a_{vg} (m/s^2): 0,7 a_g
- perioada de control (colț) a spectrului de răspuns elastic pentru componenta orizontală a accelerației terenului T_c (s): 1,6

Verificarea rezistenței la seism se face cu celula de cuplă de medie tensiune complet echipată, montat și fixat în condiții similare cu cele de exploatare.

5. Încercări și verificări

Celula de cuplă de medie tensiune cu separator de sarcină în mediu alternativ de izolare/comutație la gazele fluorurate cu efect de seră, cu trei poziții, care face obiectul prezentei specificații tehnice se supune încercărilor și verificărilor cuprinse în SR EN 62271-1:2018 modificat de SR EN 62271-1:2018/A1:2022, SR EN IEC 62271-200:2021 modificat de SR EN IEC 62271-200:2021/A1:2024.

Elaborat: Serviciu Inginerie și Standardizare	Avizare: Aviz CTE-C nr. 10/574.1/465.1/31.12.2024	Intrare în vigoare: 31.12.2024
--	---	--

DISTRIBUȚIE ENERGIE ELECTRICĂ ROMANIA	SPECIFICAȚIE TEHNICĂ UNIFICATĂ	ST 93E-5 - MT	
	CELULĂ DE CUPLĂ DE MEDIE TENSIUNE DIN POSTURI DE TRANSFORMARE CU SEPARATOR DE SARCINĂ ÎN MEDIU ALTERNATIV DE IZOLARE/COMUTAȚIE LA GAZELE FLORURATE CU EFECT DE SERĂ , CU TREI POZIȚII	Ediția: U1	Revizia: 0
		Anul ediției: 2024	
		Pagina: 14/25	

Rapoartele de încercări/verificări de tip vor fi eliberate de laboratoare independente (neutre) acreditate EA (sau de un organism care a aderat la acordul EA), în conformitate cu standardele în vigoare, menționate ca standarde de referință în această specificație tehnică.

Buletinele de încercări/verificări individuale vor fi eliberate de laboratoare independente sau ale producătorului, acreditate EA (sau de un organism care a aderat la acordul EA), în conformitate cu standardele în vigoare, menționate ca standarde de referință în această specificație tehnică.

5.1. Încercări și verificări de tip

Încercările și verificările de tip au ca scop verificarea condițiilor tehnice prevăzute în standardele de fabricație și se efectuează la asimilarea în fabricație a produselor, ori de câte ori se fac modificări constructive, de tehnologie de fabricație sau înlocuiri de materiale.

Se vor efectua următoarele încercări și verificări de tip, cuprinse în SR EN 62271-1:2018 modificat de SR EN 62271-1:2018/A1:2022 cap.7, SR EN IEC 62271-200:2021 modificat de SR EN IEC 62271-200:2021/A1:2024:

- Încercări dielectrice
- Măsurarea rezistenței electrice a circuitelor
- Încercări de încălzire
- Încercări la curentul de scurtcircuit de scurtă durată admisibil și la curentul de scurtcircuit de vârf admisibil
- Încercări de verificare a gradelor de protecție
- Încercări de verificare a etanșeității compartimentului umplut cu gaz
- Încercări de compatibilitate electromagnetică (CEM) - imunitate
- Încercări complementare asupra circuitelor auxiliare și de comandă
- Încercări de verificare a capacității de închidere și a capacității de rupere a echipamentului de comutație conținut în celulă
- Încercări de verificare a funcționării corespunzătoare și a duranței mecanice a aparatelor de comutație și a părților detașabile conținute în celulă
- Încercări de verificare a rezistenței mecanice a compartimentului la umplere cu gaz
- Încercări de evaluare a efectelor arcului produs de un defect intern (pentru aparatajul de clasă IAC)

5.2. Încercări și verificări individuale

Se vor efectua următoarele încercări și verificări individuale, cuprinse în SR EN 62271-1:2018 cap.8 modificat de SR EN 62271-1:2018/A1:2022, SR EN IEC 62271-200:2021 modificat de SR EN IEC 62271-200:2021/A1:2024:

- Încercări dielectrice ale circuitului principal
- Încercările circuitelor auxiliare și de comandă
- Măsurarea rezistenței circuitului principal
- Încercarea de etanșeitate
- Control vizual
- Măsurarea descărcărilor parțiale
- Încercările funcționării mecanice
- Verificarea presiunii compartimentului de umplere cu gaz
- Încercările dispozitivelor auxiliare electrice
- Încercări după montarea celulei în postul de transformare

6. Marcare/Inscripționare

Toate marcajele/inscripțiile trebuie să fie lizibile și durabile.

Elaborat: Serviciu Inginerie și Standardizare	Avizare: Aviz CTE-C nr. 10/574.1/465.1/31.12.2024	Intrare în vigoare: 31.12.2024
--	---	--

DISTRIBUȚIE ENERGIE ELECTRICĂ ROMANIA	SPECIFICAȚIE TEHNICĂ UNIFICATĂ	ST 93E-5 - MT	
	CELULĂ DE CUPLĂ DE MEDIE TENSIUNE DIN POSTURI DE TRANSFORMARE CU SEPARATOR DE SARCINĂ ÎN MEDIU ALTERNATIV DE IZOLARE/COMUTAȚIE LA GAZELE FLORURATE CU EFECT DE SERĂ , CU TREI POZIȚII	Ediția: U1	Revizia: 0
		Anul ediției: 2024	
		Pagina: 15/25	

6.1. Plăcuța de Identificare/Marcare

Celula de cuplă de medie tensiune va fi prevăzută cu plăcuță de identificare/marcaje, situate într-o poziție vizibilă. Plăcuța de identificare se va realiza din materiale rezistente la intemperii. Inscripționările trebuie să fie executate lizibil și să nu poată fi șterse (de ex. prin gravare chimică, fotochimică, mecanică etc.).

Se vor inscripționa următoarele informații, conform SR EN 62271-1:2018 cap.6.11, modificat de SR EN 62271-1:2018/A1:2022, SR EN IEC 62271-200:2021 modificat de SR EN IEC 62271-200:2021/A1:2024:

- Marca fabricii constructoare
- Codul produsului
- Numărul de serie
- Anul de fabricație
- Numărul standardelor de produs
- Tensiunea nominală (kV)
- Frecvența nominală (Hz)
- Numărul de faze
- Tensiunea nominală de ținere la încercarea cu tensiune de frecvență industrială (kV)
- Tensiunea nominală de ținere la impuls de tensiune de trăznet (kV)
- Curentul nominal în serviciu nominal (A)
- Curentul nominal de scurtcircuit de scurtă durată admisibil (kA)
- Curentul nominal de scurtcircuit de vârf admisibil (kA)
- Timpul nominal de scurtcircuit pentru scurtcircuitul de scurtă durată (s)
- Presiunea nominală de umplere a compartimentului de izolație (kPa)
- Presiunea minimă de funcționare a compartimentul de izolație (kPa)
- Tipul izolației și masa (kg)
- Categoria de pierdere a continuității serviciului (LSC)
- Clasificarea la arc intern (IAC)
- Gradul de protecție

6.2. Alte inscripționări

- Marcarea aparatelor, bornelor, circuitelor și clemelor
- Marcarea bornelor de legare la pământ se face cu semnul convențional
- Celula de cuplă va fi prevăzută cu un indicator de interdicție, conform SR ISO 3864-3:2017
- Se vor inscripționa pozițiile de acționare a separatorului
- Se vor inscripționa instrucțiunile minime și particularitățile de operare
- Componentele furniturii care urmează să fie asamblate la fața locului vor fi marcate distinct, astfel încât să faciliteze identificarea lor în vederea montajului
- Celula de cuplă de medie tensiune cu separator de sarcină în mediu alternativ de izolare/comutație la gazele florurate cu efect de seră , cu trei poziții, din posturile de transformare va fi inscripționată cu sigla Operatorului de Distribuție

7. Documente

Toate documentele vor fi redactate/traduse (după caz) în limba română.

7.1. Documentație minimală prezentată în propunerea tehnică la ofertare

Propunerea tehnică va cuprinde pe lângă Specificația Tehnică completată și semnată de ofertant și următoarele documente:

- Certificat de conformitate CE
- Proces verbal de omologare/validare
- Declarație de conformitate cu standardele de produs
- Documentația tehnică care cuprinde cel puțin următoarele elemente, unde este cazul:
 - Descriere generală
 - Desene de proiectare și fabricare și scheme componente, subansamble, circuite etc. (unde este cazul)

Elaborat: Serviciu Inginerie și Standardizare	Avizare: Aviz CTE-C nr. 10/574.1/465.1/31.12.2024	Intrare în vigoare: 31.12.2024
--	---	--

DISTRIBUȚIE ENERGIE ELECTRICĂ ROMANIA	SPECIFICAȚIE TEHNICĂ UNIFICATĂ	ST 93E-5 - MT	
	CELULĂ DE CUPLĂ DE MEDIE TENSIUNE DIN POSTURI DE TRANSFORMARE CU SEPARATOR DE SARCINĂ ÎN MEDIU ALTERNATIV DE IZOLARE/COMUTAȚIE LA GAZELE FLORURATE CU EFECT DE SERĂ , CU TREI POZIȚII	Ediția: U1	Revizia: 0
		Anul ediției: 2024	
		Pagina: 16/25	

- Descriere și explicații pentru înțelegerea desenelor și funcționării echipamentelor (unde este cazul)
- Lista standardelor armonizate aplicate integral sau parțial
- Rapoarte de încercări pentru testele de tip emise de un laborator de încercări independent, acreditat EA (sau de un organism care a aderat la acordul EA)
- e) Instrucțiuni tehnice de montaj, exploatare și mentenanță
- f) Descrierea modului de asigurare a activității de service și reparații în perioada de garanție și postgaranție.
- g) Descrierea modului de desfășurare a instruirii personalului OD privind instalarea, configurarea și exploatarea echipamentului

7.2. Documente care însoțesc produsele la livrare

Produsele vor fi livrate însoțite de următoarele documente:

- a) Certificat de garanție
- b) Certificat de conformitate CE
- c) Proces verbal de omologare/validare
- d) Declarație de conformitate cu standardele de produs
- e) Documentația tehnică care cuprinde cel puțin următoarele elemente, unde este cazul:
 - Descriere generală
 - Desene de proiectare și fabricare și scheme componente, subansamble etc. (unde e cazul)
 - Descriere și explicații pentru înțelegerea desenelor și funcționării echipamentelor (unde este cazul)
 - Lista standardelor armonizate aplicate integral sau parțial
 - Rezultatele calculelor, examinărilor realizate etc.
 - Rapoarte de încercări pentru testele de tip emise de un laborator independent, acreditat EA (sau de un organism care a aderat la acordul EA)
- f) Instrucțiuni tehnice de montaj, exploatare și mentenanță
- g) Buletine de încercări/verificări individuale eliberate de laboratoare independente sau ale producătorului, acreditate EA (sau de un organism care a aderat la acordul EA)
- h) Instrucțiuni privind modul de eliminare/tratare/valorificare a produsului după expirarea duratei de funcționare
- i) Aspecte de mediu / SSO pe care le prezintă echipamentul
- j) Instrucțiune de intervenție în caz de deteriorare a echipamentului
- h) Descrierea modului de asigurare a activității de service și reparații în perioada de garanție și postgaranție
- k) Descrierea modului de desfășurare a instruirii personalului OD privind instalarea, configurarea și exploatarea echipamentului.
Furnizorul va asigura asistență tehnică la montarea, punerea în funcțiune și integrarea în SCADA a echipamentelor.

8. Ambalare, transport, depozitare

8.1. Ambalare

Celulele de cuplă se ambalează corespunzător pentru a preveni orice deteriorare în timpul transportului, manevrărilor sau depozitării.

8.2. Transport

Celulele de cuplă se transportă cu mijloace de transport auto/feroviare, în conformitate cu prevederile cărții tehnice a produsului.

Toate echipamentele vor avea indicată masa precum și modul corect de ridicare și manipulare.

8.3. Depozitare

Depozitarea celulelor de cuplă se face în conformitate cu prevederile cărții tehnice a produsului.

Elaborat: Serviciu Inginerie și Standardizare	Avizare: Aviz CTE-C nr. 10/574.1/465.1/31.12.2024	Intrare în vigoare: 31.12.2024
--	---	--

DISTRIBUȚIE ENERGIE ELECTRICĂ ROMANIA	SPECIFICAȚIE TEHNICĂ UNIFICATĂ	ST 93E-5 - MT	
	CELULĂ DE CUPLĂ DE MEDIE TENSIUNE DIN POSTURI DE TRANSFORMARE CU SEPARATOR DE SARCINĂ ÎN MEDIU ALTERNATIV DE IZOLARE/COMUTAȚIE LA GAZELE FLORURATE CU EFECT DE SERĂ , CU TREI POZIȚII	Ediția: U1	Revizia: 0
		Anul ediției: 2024	
		Pagina: 17/25	

Conservarea celulelor de cuplă se va face în încăperi sau spații acoperite special amenajate. Se interzice stivuirea celulelor de cuplă.

9. Garanții

Termenul de garanție a produsului va fi de minim 60 de luni de la data recepției la beneficiar.

10. Anexe

Principalele condiții de mediu și funcționare, condiții și caracteristici constructive și tehnice și alte cerințe, pentru celule de cuplă, sunt precizate în anexe:

ANEXA 1. – Celulă de cuplă de medie tensiune cu separator de sarcină în mediu alternativ de izolare/comutație la gazele florurate cu efect de seră , cu trei poziții, din posturi de transformare

ANEXA 2. – Schemă electrică monofilară celulă de cuplă de medie tensiune cu separator de sarcină în mediu alternativ de izolare/comutație la gazele florurate cu efect de seră, cu trei poziții, din posturi de transformare - exemplu

În anexe sunt prezentate cerințele minime pentru celula de cuplă de medie tensiune. Ofertantul poate oferi caracteristici și performanțe în plus și/sau superioare celor din anexe.

NOTĂ:

Produsele oferite vor respecta toate cerințele și condițiile prevăzute în prezenta specificație tehnică, atât în "CERINȚE TEHNICE COMUNE" cât și în ANEXELE atașate (acestea fiind părți ale specificației tehnice).

Semnarea părții "CERINȚE TEHNICE COMUNE" certifică însușirea și respectarea de către ofertant a specificației tehnice în totalitatea ei, corectitudinea și exactitatea informațiilor despre produse, furnizate de către ofertant și faptul că produsele oferite respectă toate cerințele și condițiile prevăzute în ST.

În propunerea tehnică se atașează documentația tehnică corespunzătoare produselor oferite, semnată de producător.

Data

Semnătura ofertantului

Elaborat: Serviciu Inginerie și Standardizare	Avizare: Aviz CTE-C nr. 10/574.1/465.1/31.12.2024	Intrare în vigoare: 31.12.2024
--	---	--

DISTRIBUȚIE ENERGIE ELECTRICĂ ROMANIA	SPECIFICAȚIE TEHNICĂ UNIFICATĂ CELULĂ DE CUPLĂ DE MEDIE TENSIUNE DIN POSTURI DE TRANSFORMARE CU SEPARATOR DE SARCINĂ ÎN MEDIU ALTERNATIV DE IZOLARE/COMUTAȚIE LA GAZELE FLORURATE CU EFECT DE SERĂ , CU TREI POZIȚII	ST 93E-5 - MT	
		Ediția: U1	Revizia: 0
		Anul ediției: 2024	
Pagina: 18/25			

ANEXA 1. Celulă de cuplă de medie tensiune cu separator de sarcină în mediu alternativ de izolare/comutație la gazele florurate cu efect de seră , cu trei poziții din posturi de transformare

CERINȚE:

1. Produsele oferite vor respecta toate cerințele și condițiile prevăzute în prezenta specificație tehnică, atât în partea denumită "CERINȚE TEHNICE COMUNE" cât și în prezenta ANEXĂ care este parte a ST.
2. Semnarea ANEXEI certifică atât faptul că produsele oferite respectă toate cerințele și condițiile prevăzute în ST, cât și corectitudinea și exactitatea datelor și valorilor completate de către ofertant în anexă.
3. Valorile caracteristicilor, completate de ofertant în coloana 4, vor fi confirmate prin rapoartele de încercări pentru testele de tip atașate în propunerea tehnică și prin buletinele de încercări și verificări care însoțesc produsul la livrare.
4. În propunerea tehnică se atașează documentația tehnică corespunzătoare produsului din această anexă, semnată de producător.

NR. CRT.	CERINȚE	UM	VALORI CERUTE DE SOLICITANT	VALORI GARANTATE DE PRODUCĂTOR
0	1	2	3	4
PRODUCĂTOR **				
SIMBOLIZARE, COD PRODUCĂTOR **				
Standarde de produs (conf. cap.2.1) **				
Standard de firmă **				
1.	CONDIȚII DE MEDIU ȘI FUNCȚIONARE (conf. cap.1.2)			
1.1.	Locul de montaj		interior	
1.2.	Altitudinea maximă față de nivelul mării *	≤ 1000 m > 1000 m *	m	da
1.3.	Media valorilor anuale extreme ale temperaturii	°C	-20°C/+40°C	
1.4.	Valori extreme absolute ale temperaturii	°C	-30°C/+50°C	
1.5.	Umiditatea maximă absolută	g/m ³	35	
1.6.	Radiația solară maximă	W/m ²	1180	
1.7.	Temperatura maximă interioară (conf. SR EN 62271-1:2018 modificat de SR EN 62271-1:2018/A1:2022)	°C	+40°C	
1.8.	Temperatura minimă interioară (conf. SR EN 62271-1:2018 modificat de SR EN 62271-1:2018/A1:2022)	°C	-5°C	
1.9.	Temperatura medie interioară în 24 h (conf. SR EN 62271-1:2018 modificat de SR EN 62271-1:2018/A1:2022)	°C	+35°C	
1.10.	Umiditatea relativă medie în 24 h în interior (conf. SR EN 62271-1:2018 modificat de SR EN 62271-1:2018/A1:2022)		≤ 95%	
1.11.	Nivelul de poluare *	II III		
2.	DURATA DE FUNCȚIONARE		ani	≥ 15
3.	CARACTERISTICI CONSTRUCTIVE			
3.1.	Tipul constructiv		modular	
3.2.	Tipul unității funcționale		de cuplă	
3.3.	Mod constructiv celulă		construcție închisă	
3.4.	Carcasă metalică realizată din panouri de tablă protejată anticoroziv, vopsită în câmp electrostatic		da	
Elaborat: Serviciu Inginerie și Standardizare		Avizare: Aviz CTE-C nr. 10/574.1/465.1/31.12.2024		Intrare în vigoare: 31.12.2024

DISTRIBUȚIE ENERGIE ELECTRICĂ ROMANIA	SPECIFICAȚIE TEHNICĂ UNIFICATĂ		ST 93E-5 - MT	
	CELULĂ DE CUPLĂ DE MEDIE TENSIUNE DIN POSTURI DE TRANSFORMARE CU SEPARATOR DE SARCINĂ ÎN MEDIU ALTERNATIV DE IZOLARE/COMUTAȚIE LA GAZELE FLORURATE CU EFECT DE SERĂ , CU TREI POZIȚII		Ediția: U1	Revizia: 0
			Anul ediției: 2024	
		Pagina: 19/25		

3.5.	Cod culoare carcasă *	RAL 7035		da	
		alt cod *			
3.6.	Stelajul și suportii, piulițele și șuruburile vor fi din oțel zincate termic iar grosimea stratului de zinc va fi în conformitate cu SR EN ISO 1461:2022			da	
3.7.	Sistem de bare	simplic		da	
		trifazat		da	
3.8.	Mediu izolare sistem bare			aer	
3.9.	Montaj celulă			la perete	
3.10.	Sistem de presiune închis, etanș – separator de sarcină			da	
3.11.	Carcasa metalică partajată în compartimente funcționale distincte	bare colectoare		da	
		echipament comutație		da	
		circuite secundare		da	
		de racordare		da	
3.12	Compartiment bare colectoare				
3.12.1	Echipare compartiment cu bare colectoare			da	
3.12.2	Amplasare în partea superioară a celulei în același plan pentru interconectabilitate celulă respectiv racordarea la celulele existente și / sau extindere ulterioară			da	
3.12.3	Tip bară colectoare	dreptunghiulară		da	
		izolată		da	
3.12.4	Dimensiuni bară colectoare **		mm		
3.12.5	Material bară colectoare			cupru	
3.13.	Cuvă echipament comutație				
3.13.1	Cuva va fi	etanșă	metalică, sudată **		da
			turnată din rășină **		
		umplută cu gaz - mediu alternativ la gazele florurate cu efect de seră			da
		prevăzută cu izolatori de trecere, în partea inferioară			da
3.13.2	Separator de sarcină în mediu de izolare alternativ la gazele florurate cu efect de seră , cu trei poziții			da	
3.13.3	Poziții de comutație	închis		da	
		deschis			
		legat la pământ			
3.13.4	Mediu de izolare echipament de comutație			Gaz - mediu alternativ la gazele florurate cu efect de seră . Nu se acceptă mediu cu ulei, mediu granulat sau mediu vidat.	
3.13.5	Dispozitiv de blocare echipament de comutație în poziția în care a fost acționat (deschis/închis/legat la pământ)			da	
3.13.6	Mecanism de acționare echipament de comutație,			da	

Elaborat: Serviciu Inginerie și Standardizare	Avizare: Aviz CTE-C nr. 10/574.1/465.1/31.12.2024	Intrare în vigoare: 31.12.2024
---	---	--

DISTRIBUȚIE ENERGIE ELECTRICĂ ROMANIA	SPECIFICAȚIE TEHNICĂ UNIFICATĂ		ST 93E-5 - MT	
	CELULĂ DE CUPLĂ DE MEDIE TENSIUNE DIN POSTURI DE TRANSFORMARE CU SEPARATOR DE SARCINĂ ÎN MEDIU ALTERNATIV DE IZOLARE/COMUTAȚIE LA GAZELE FLORURATE CU EFECT DE SERĂ , CU TREI POZIȚII		Ediția: U1	Revizia: 0
			Anul ediției: 2024	
		Pagina: 20/25		

	echipat cu motor				
3.13.7	Mod de acționare	electric		da	
		manual			
3.13.8	Contacte auxiliare	de comandă		da	
		de semnalizare			
3.13.9	Integrabil în SCADA			da	
3.14.	Compartiment circuite secundare				
3.14.1	Panou comandă - control			da	
3.14.2	Amplasare în partea frontală superioară a celulei			da	
3.14.3	Panoul de comandă-control va integra schema sinoptică a celulei			da	
3.14.4	Circuite electrice interioare de joasă tensiune			da	
3.14.5	Aparat indicator prezență tensiune cu contacte auxiliare			da	
3.14.6	Panoul frontal al compartimentului circuitelor secundare va fi aliniat în plan vertical cu panourile frontale ale celorlalte compartimente *				
3.15.	Compartiment de racordare				
3.15.1	Echipping compartiment	bare de legătură		da	
		izolatoare de susținere		da	
3.16.	Alte cerințe constructive				
3.16.1	Interblocaje pentru prevenirea acțiunilor incorecte			da	
3.16.2	Protecție împotriva coroziunii conf. SR EN ISO 1461:2022			da	
3.16.3	Soluție constructivă dirijare/evacuare presiune gaz în momentul producerii arcului electric			da	
3.16.4	Bară/conexiuni de legare la priza de pământ			da	
3.16.5	Categoría de pierdere a continuității serviciului LSC			min. LSC2	
3.16.6	Clasa de partiție			PM	
3.16.7	Accesul prin față la compartimentele celulei			da	
3.16.8	Mod de răcire celulă - circulație naturală a aerului			da	
3.16.9	Asigurarea posibilităților de racordare, interconectare, extensie și înlocuire celulă			da	
3.16.10	Dimensiuni *	precizate	înălțime (H)	mm	≤2000
			lățime (L)		750÷800
			adâncime(A)		1000÷1250
		impuse prin PTE/CS *	înălțime (H)	mm	
			lățime (L)		
			adâncime(A)		
3.16.11	Masa **		kg		
4.	CARACTERISTICI TEHNICE				
4.1.	Tensiune nominală celulă		kV	24	
4.2.	Tensiune nominală rețea*	6	kV		
		10			
		20			
4.3.	Număr de faze			3	
4.4.	Frecvența nominală		Hz	50	
4.5.	Mod tratare neutru *	BS			
		RTN			
		Mixt			
4.6.	Regim de funcționare (de serviciu)			continuu	

Elaborat: Serviciu Inginerie și Standardizare	Avizare: Aviz CTE-C nr. 10/574.1/465.1/31.12.2024	Intrare în vigoare: 31.12.2024
---	---	--

DISTRIBUȚIE ENERGIE ELECTRICĂ ROMANIA	SPECIFICAȚIE TEHNICĂ UNIFICATĂ		ST 93E-5 - MT	
	CELULĂ DE CUPLĂ DE MEDIE TENSIUNE DIN POSTURI DE TRANSFORMARE CU SEPARATOR DE SARCINĂ ÎN MEDIU ALTERNATIV DE IZOLARE/COMUTAȚIE LA GAZELE FLORURATE CU EFECT DE SERĂ , CU TREI POZIȚII		Ediția: U1	Revizia: 0
	Anul ediției: 2024			
	Pagina: 21/25			

4.7.	Tensiunea nominală de ținere	la încercarea de scurtă durată cu tensiunea aplicată de frecvență industrială	kV _{ef}	50	
		impuls de tensiune de trăsnet, undă plină sau tăiată 1,2/50 μs	kV _{vârf}	125	
4.8.	Tensiunea nominală de ținere între contactele deschise (pe distanța de separație)	la încercarea de scurtă durată cu tensiunea aplicată de frecvență industrială	kV _{ef}	60	
		impuls de tensiune de trăsnet, undă plină sau tăiată 1,2/50 μs	kV _{vârf}	145	
4.9.	Curent nominal bare colectoare I _n		A	630	
4.10	Caracteristici de scurtcircuit ale circuitului principal				
4.10.1	Curentul de scurtcircuit de scurtă durată admisibil I _k		kA	≥ 16	
4.10.2	Curentul de scurtcircuit de vârf admisibil I _p		kA	≥ 40	
4.10.3	Timpul de scurtcircuit pentru scurtcircuitul de scurtă durată t _k		s	1	
4.11.	Caracteristici de scurtcircuit ale circuitului de legare la pământ				
4.11.1	Caracteristicile de scurtcircuit ale circuitului de legare la pământ egale cu caracteristicile de scurtcircuit ale circuitului principal			da	
4.12.	Separator de sarcină în mediu alternativ la gazele fluorurate cu efect de seră , cu trei poziții "închis – deschis – legat la pământ"				
4.12.1	Curent nominal separator de sarcină I _n		A	630	
4.12.2	Curentul de scurtcircuit de scurtă durată admisibil I _k		kA	≥ 16	
4.12.3	Curentul de scurtcircuit de vârf admisibil I _p		kA	≥ 40	
4.12.4	Timpul de scurtcircuit pentru scurtcircuitul de scurtă durată t _k		s	1	
4.12.5	Număr poli separator de sarcină		buc	3	
4.12.6	Funcții separator de sarcină cu trei poziții	separator de sarcină		da	
		CLP cu capacitate de ținere la închidere pe scurtcircuit		da	
4.12.7	Capacitatea nominală de închidere în scurtcircuit		kA	≥ 40	
4.12.8	Capacitatea nominală de rupere sarcină predominant activă		A	630	
4.12.9	Capacitatea nominală de rupere buclă închisă		A	630	
4.12.10	Clasă anduranță mecanică			M0	
4.12.11	Clasă de anduranță electrică			E2	
4.13	Caracteristici electrice pentru alimentare dispozitiv de închidere / deschidere și a circuitelor auxiliare și de comandă				
4.13.1	Natura curentului de alimentare dispozitiv de acționare, circuite de comandă			curent continuu	
4.13.2	Natura curentului de alimentare circuite auxiliare, 50 Hz			curent alternativ	
4.13.3	Tensiunea nominală de alimentare în curent alternativ		V	230	
4.13.4	Tensiunea nominală circuite de comandă *	24	V		
		48			
4.13.5	Toleranță tensiune nominală în curent alternativ		%	- 15 ÷ +10	
4.13.6	Toleranță tensiune nominală în curent continuu		%	- 15 ÷ +10	
4.14.	Aparat indicator prezență tensiune				

Elaborat: Serviciu Inginerie și Standardizare	Avizare: Aviz CTE-C nr. 10/574.1/465.1/31.12.2024	Intrare în vigoare: 31.12.2024
--	---	--

DISTRIBUȚIE ENERGIE ELECTRICĂ ROMANIA	SPECIFICAȚIE TEHNICĂ UNIFICATĂ		ST 93E-5 - MT	
	CELULĂ DE CUPLĂ DE MEDIE TENSIUNE DIN POSTURI DE TRANSFORMARE CU SEPARATOR DE SARCINĂ ÎN MEDIU ALTERNATIV DE IZOLARE/COMUTAȚIE LA GAZELE FLORURATE CU EFECT DE SERĂ , CU TREI POZIȚII		Ediția: U1	Revizia: 0
			Anul ediției: 2024	
		Pagina: 22/25		

4.14.1	Tip indicator		capacitiv	
4.14.2	Contacte auxiliare		da	
4.15	Funcții panou comandă - control			
4.15.1	Acționare manuală separator de sarcină		da	
4.15.2	Selectare regim de acționare	local	da	
		de la distanță		
4.15.3	Indicare poziție separator de sarcină	închis	da	
		deschis		
		legat la pământ		
4.15.4	Blocare separator în poziția în care a fost operat	închis	da	
		deschis		
		legat la pământ		
4.15.5	Indicare presiune mediu alternativ de izolare/comutație la gazele florurate cu efect de seră și avertizare la atingerea nivelului presiunii minime funcționale *			
4.16.	Semnalizări SCADA			
4.16.1	Poziție separator de sarcină	închis	da	
		deschis		
		legat la pământ		
4.16.2	Poziție cheie de comandă	local	da	
		la distanță		
4.16.3	Prezență tensiune (toate fazele)		da	
4.16.4	Presiune mediu de stingere a arcului minimă *			
4.17.	Comenzi SCADA			
4.17.1	Acționare separator de sarcină	închis	da	
		deschis		
		legat la pământ		
4.18.	Nivel de umplere cu gaz-mediu de izolare/comutație alternativ la gazele florurate cu efect de seră separator de sarcină			
4.18.1	Presiunea minimă de funcționare a gazului - mediu alternativ de izolare/comutație la gazele florurate cu efect de seră **	kPa		
4.18.2	Presiune alarmă **	kPa		
4.18.3	Presiunea nominală de umplere – min. **	kPa		
4.19.	Alte cerințe tehnice			
4.19.1	Mărimi energetice măsurate I _R , I _S , I _T		da	
4.19.2	Clasificarea la arc intern IAC AFL	kA (1s)	16	
4.19.3	Accesibilitatea compartimentelor		conf. cap. 4.3	
4.19.4	Grad protecție	IP	3X	
4.19.5	Grad protecție împotriva efectelor impactului mecanic	IK	7	
5.	ÎNCERCĂRI ȘI VERIFICĂRI			
5.1.	Încercări/verificări de tip, individuale și speciale efectuate conf. SR EN 62271-1:2018, modificat de SR EN 62271-1:2018/A1:2022, SR EN IEC 62271-200:2021 modificat de SR EN IEC 62271-200:2021 /A1:2024		da conf.cap.5.	
5.2.	Buletine/rapoarte de încercări/verificări pt. testele de tip (conf. SR EN 62271-1:2018, modificat de SR EN 62271-1:2018/A1:2022, SR EN IEC 62271-200:2021 modificat de SR EN IEC 62271-200:2021/A1:2024		da	Anexa nr.... / nr.pag...

Elaborat: Serviciu Inginerie și Standardizare	Avizare: Aviz CTE-C nr. 10/574.1/465.1/31.12.2024	Intrare în vigoare: 31.12.2024
---	---	--

DISTRIBUȚIE ENERGIE ELECTRICĂ ROMANIA	SPECIFICAȚIE TEHNICĂ UNIFICATĂ CELULĂ DE CUPLĂ DE MEDIE TENSIUNE DIN POSTURI DE TRANSFORMARE CU SEPARATOR DE SARCINĂ ÎN MEDIU ALTERNATIV DE IZOLARE/COMUTAȚIE LA GAZELE FLORURATE CU EFECT DE SERĂ , CU TREI POZIȚII	ST 93E-5 - MT	
		Ediția: U1	Revizia: 0
		Anul ediției: 2024	
Pagina: 23/25			

	NOTĂ: Pentru fiecare buletin/raport prezentat se vor completa în coloana 4 numărul anexei și numărul paginii din propunerea tehnică unde se găsește documentul			
5.2.1	Încercări dielectrice	Buletin nr	da	
5.2.2	Măsurarea rezistenței electrice a circuitelor	Buletin nr	da	
5.2.3	Încercări de încălzire	Buletin nr	da	
5.2.4	Încercări la curentul de scurtcircuit de scurtă durată admisibil și la curentul de scurtcircuit de vârf admisibil	Buletin nr	da	
5.2.5	Încercări de verificare a gradelor de protecție	Buletin nr	da	
5.2.6	Încercări de verificare a etanșeității compartimentului umplut cu mediu de izolare alternativ la gazele florurate cu efect de seră	Buletin nr	da	
5.2.7	Încercări de compatibilitate electromagnetică (CEM) - imunitate	Buletin nr	da	
5.2.8	Încercări complementare asupra circuitelor auxiliare și de comandă	Buletin nr	da	
5.2.9	Încercări de verificare a capacității de închidere și a capacității de rupere a echipamentului de comutație conținut în celulă	Buletin nr	da	
5.2.10	Încercări de verificare a funcționării corespunzătoare și a duranței mecanice a aparatelor de comutație și a părților detașabile conținute în celulă	Buletin nr	da	
5.2.11	Încercări de verificare a rezistenței mecanice a compartimentului la umplere cu mediu de izolare alternativ la gazele florurate cu efect de seră	Buletin nr	da	
5.2.12	Încercări de evaluare a efectelor arcului produs de un defect intern (pentru aparatul de clasă IAC)	Buletin nr	da	
6.	MARCARE/INSCRIȚIONARE			
6.1.	Plăcuță de identificare/Marcare		da conf.cap.6.1.	
6.2.	Alte inscripționări Celula MT va fi inscripționată cu sigla Operatorului de Distribuție		da conf.cap.6.2.	
6.3.	Marcarea cu indicator de interdicție, conform SR ISO 3864-3:2017.		da	
7.	DOCUMENTE			
7.1.	Documente prezentate în propunerea tehnică		da conf.cap.7.1.	Anexa nr.... / nr.pag...
7.1.1	Certificat de conformitate CE		da	
7.1.2	Proces verbal de omologare/validare		da	
7.1.3.	Declarație de conformitate		da	
7.1.4.	Documentația tehnică		da	
7.1.5.	Instrucțiuni tehnice de montaj, exploatare și mentenanță.		da	
7.2.	Documente prezentate la livrare		da conf.cap.7.2.	
8.	TRANSPORT/MANIPULARE/DEPOZITARE			
8.1.	Instrucțiuni de transport/manipulare/depozitare		da	
8.2.	Date de transport: ** - nr. colete/produs ** - greutate totală ** - greutate pe fiecare colet **	buc. kg kg		

Elaborat: Serviciu Inginerie și Standardizare	Avizare: Aviz CTE-C nr. 10/574.1/465.1/31.12.2024	Intrare în vigoare: 31.12.2024
--	---	--

DISTRIBUȚIE ENERGIE ELECTRICĂ ROMANIA	SPECIFICAȚIE TEHNICĂ UNIFICATĂ CELULĂ DE CUPLĂ DE MEDIE TENSIUNE DIN POSTURI DE TRANSFORMARE CU SEPARATOR DE SARCINĂ ÎN MEDIU ALTERNATIV DE IZOLARE/COMUTAȚIE LA GAZELE FLORURATE CU EFECT DE SERĂ , CU TREI POZIȚII	ST 93E-5 - MT	
		Ediția: U1	Revizia: 0
		Anul ediției: 2024	
Pagina: 24/25			

9.	GARANȚIE DE LA DATA RECEPȚIEI LA BENEFICIAR	luni	≥ 60	
10.	PĂRȚI COMPONENTE		da, conf.cap.3.5.1	
10.1	Bare colectoare		da	
10.2	Separator de sarcină în mediu alternativ de izolare/ comutație la gazele florurate cu efect de seră , cu trei poziții "închis – deschis – legat la pământ"		da	
10.3	Bare de legătură/racordare echipament		da	
10.4	Panou de comandă – control		da	
10.5	Aparate de măsură, de semnalizare		da	
11.	ACCESORII			
11.1.	Accesorii standard		da conf.cap.3.6.1	
11.1.1	Plăcuță de identificare		da	
11.1.2	Manetă (levier)		da	
11.1.3	Sistem de verificare corespondență faze		da	
11.1.4	Rezistență anticondens		da	
11.1.5	Piese de schimb **			
11.1.6	Scule, dispozitive și mijloace de montaj și întreținere		da	
11.2.	Accesorii opționale		da conf.cap.3.6.2	
11.2.1.	Indicator presiune mediu alternativ la gazele florurate cu efect de seră *			
12.	ALTE CERINȚE			
12.1.	Asigurarea asistenței tehnice la montarea, punerea în funcțiune și integrarea în SCADA a echipamentelor		da	
12.2.	Instruirea personalului OD privind instalarea, configurarea și exploatarea echipamentului		da	
12.3.	Asigurarea activității de service și reparații în perioada de garanție și postgaranție		da	

NOTĂ:

1. Coloana "Valori garantate de producător" se completează cu o singură valoare.
2. Pe rândurile marcate cu * se completează valorile pe coloana "Valori cerute de solicitant" de către proiectant/solicitant în conformitate cu cerințele din PTE/CS.
3. Pe rândurile marcate cu ** se completează valorile pe coloana "Valori garantate de producător" de către ofertant.

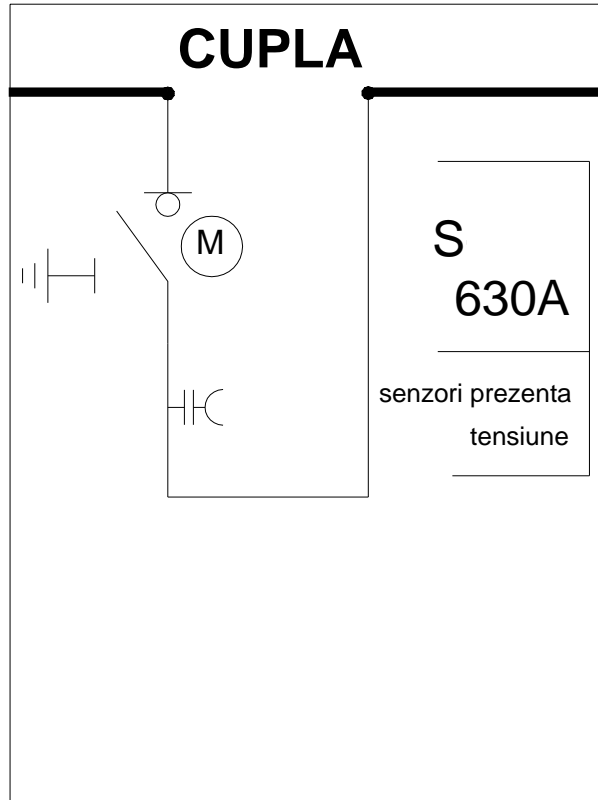
Data

Semnătura ofertantului

Elaborat: Serviciu Inginerie și Standardizare	Avizare: Aviz CTE-C nr. 10/574.1/465.1/31.12.2024	Intrare în vigoare: 31.12.2024
--	---	--

DISTRIBUȚIE ENERGIE ELECTRICĂ ROMANIA	SPECIFICAȚIE TEHNICĂ UNIFICATĂ		ST 93E-5 - MT	
	CELULĂ DE CUPLĂ DE MEDIE TENSIUNE DIN POSTURI DE TRANSFORMARE CU SEPARATOR DE SARCINĂ ÎN MEDIU ALTERNATIV DE IZOLARE/COMUTAȚIE LA GAZELE FLORURATE CU EFECT DE SERĂ , CU TREI POZIȚII		Ediția: U1	Revizia: 0
			Anul ediției: 2024	
Pagina: 25/25				

ANEXA 2. Schemă electrică monofilară celulă de cuplă de medie tensiune cu separator de sarcină în mediu alternativ de izolare/comutație la gazele florurate cu efect de seră , cu trei poziții, din posturi de transformare – exemplu



Elaborat: Serviciu Inginerie și Standardizare	Avizare: Aviz CTE-C nr. 10/574.1/465.1/31.12.2024	Intrare în vigoare: 31.12.2024
--	---	--